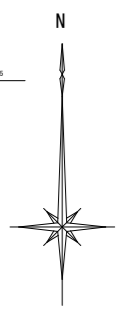


計画平面図

S=1:250



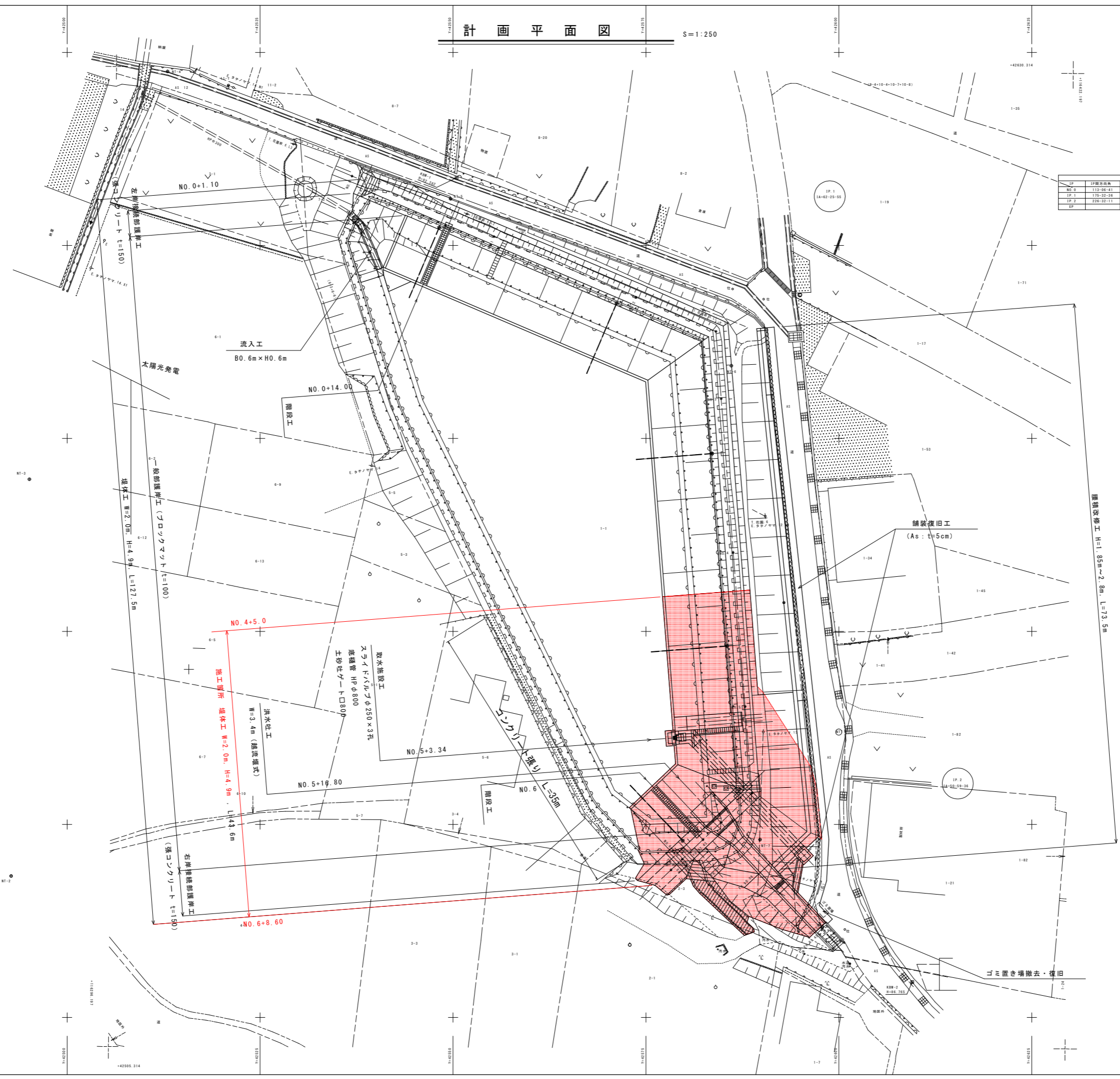
中心線標高一覧表

点名	X座標	Y座標	備考
NO.0	116400.965	42530.912	
NO.1	116401.135	42535.007	
NO.2	116399.284	42573.702	
IP.1	116399.863	42584.062	
NO.3	116399.193	42584.741	
NO.4	116399.214	42596.295	
NO.5	116399.274	42597.849	
IP.2	116399.042	42588.725	
NO.5+14.80	116399.236	42584.708	
NO.6	116399.034	42592.395	
NO.6+3.70	116399.489	42579.700	
EP	116399.112	42578.248	

IP	IP間方向数	IA	IB	IC	IP間距離	1座標	2座標
NO.5	112-00-41				51.264	116400.965	42535.912
IP.1	175-22-36	02-25-55			60.002	116399.863	42584.062
IP.2	228-22-11	05-09-26			14.424	116399.042	42588.725
IP						116399.112	42578.248

基礎標高一覧表

点名	X座標	Y座標	備考
BT-1	116399.423	42530.957	
BT-2	116399.356	42492.740	
BT-3	116399.717	42495.706	
BT-4	116402.533	42513.010	
BT-5	116408.040	42549.883	
BT-6	116394.422	42586.037	
BT-7	116393.940	42599.778	
BT-8	116393.564	42662.662	
BT-9	116212.051	42709.113	
BT-10	116183.913	42709.950	

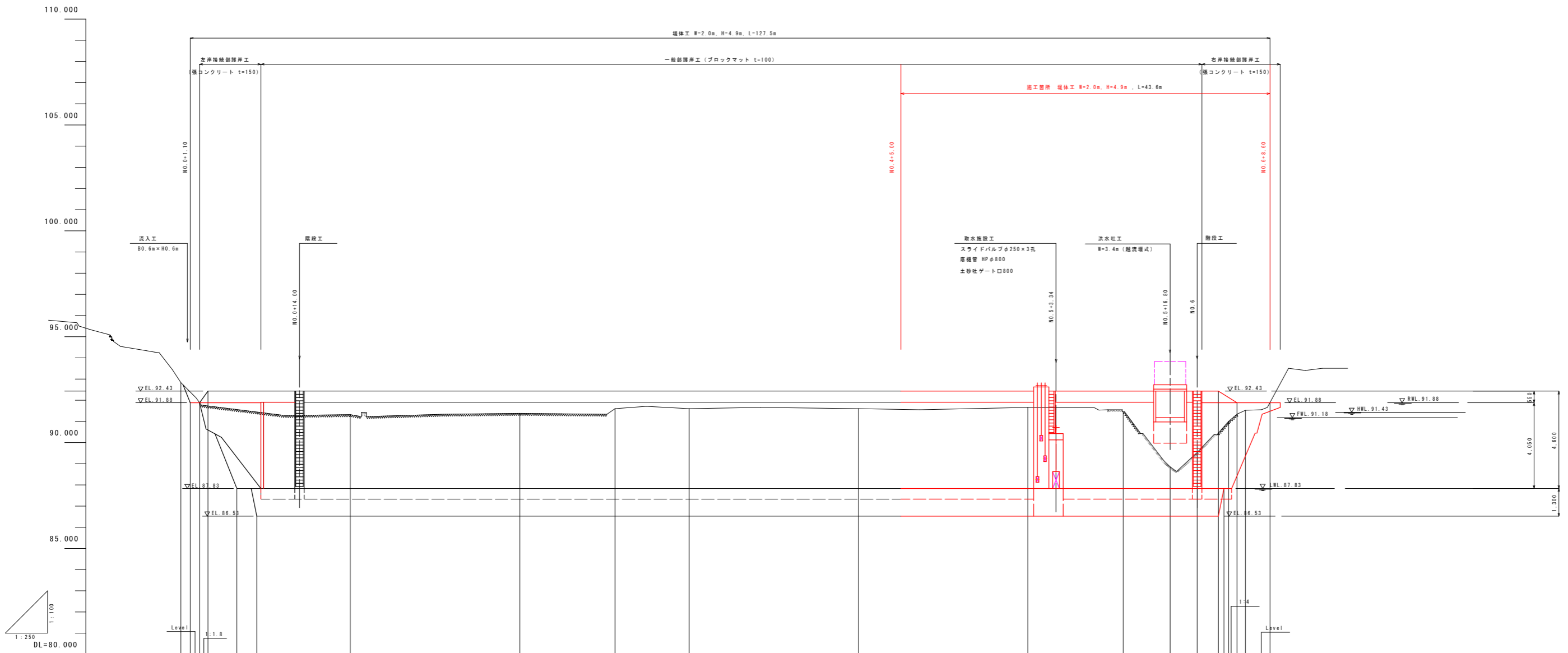


護国式橋工 H=1.85m ~ 2.8m L=73.5m

工事名	R2三好 ため池 花園池 堤体工事		
路線名等	花園池		
工事箇所	三好市三野町太刀野山		
図面名	計画平面図		
縮尺	1:250	図面番号	1 / 32
会社名			
事業者名	徳島県西部総合県民局農林水産部<三好>		

計画縦断面図

SH=1:250, SV=1:100



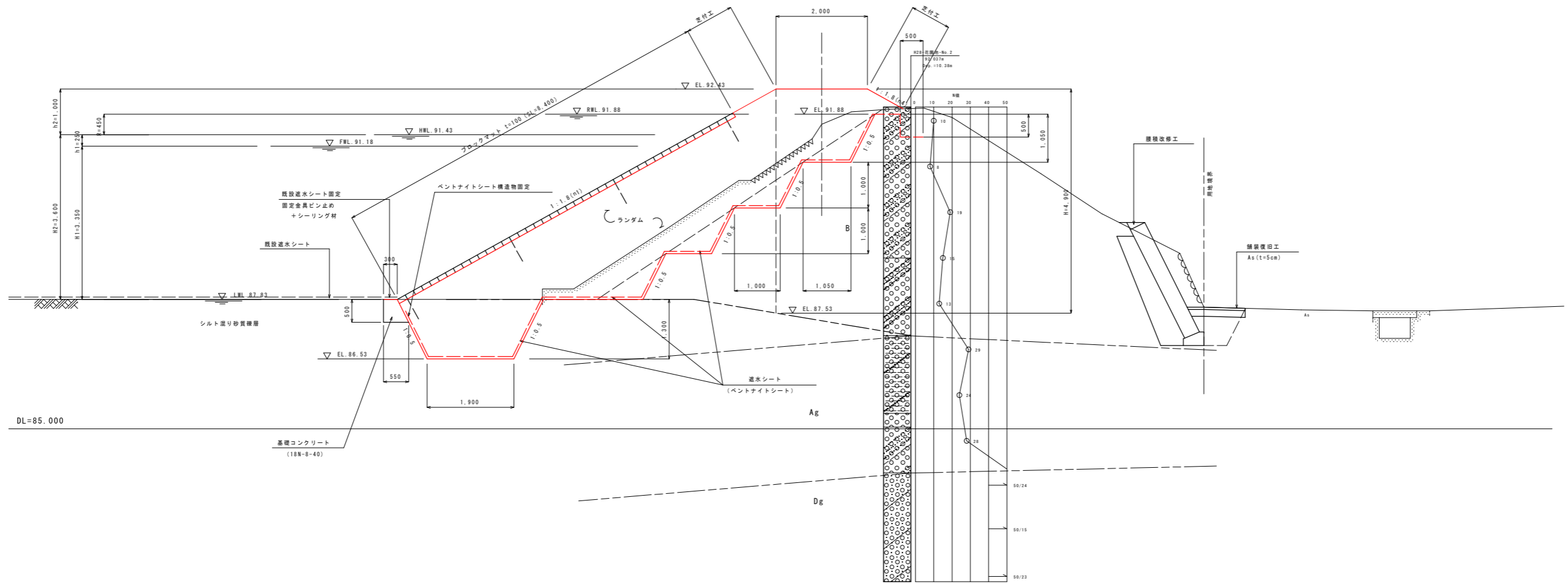
堤頂勾配	Level																			
計画堤頂高	91.88	91.88	92.43	92.43	92.43	92.43	92.43	92.43	92.43	92.43	92.43	92.43	92.43	92.43	92.43	92.43	92.43	92.43	91.88	91.88
計画基礎高	-	-	-	87.83	87.83	87.83	87.83	87.83	87.83	87.83	87.83	87.83	87.83	87.83	87.83	87.83	87.83	87.83	-	-
計画床底高	-	-	-	86.53	86.53	86.53	86.53	86.53	86.53	86.53	86.53	86.53	86.53	86.53	86.53	86.53	86.53	86.53	-	-
地盤高	92.83	91.88	91.88	91.38	91.32	91.60	91.60	91.60	91.66	91.45	88.86	89.54	91.00	91.53	91.88	91.88	91.88	91.88	91.88	91.88
追加距離	0.000	1.100	2.200	6.600	8.950	11.050	51.264	60.000	80.000	100.000	111.266	116.800	120.000	122.500	123.150	123.700	124.700	125.700	128.600	128.600
点間距離	0.000	1.100	1.100	3.400	2.350	20.000	11.264	8.758	20.000	20.000	11.266	5.534	3.200	2.500	0.650	0.550	1.000	2.000	2.900	2.900
測点	NO.0	+1.10	+2.20	+3.20	+6.60	+8.95	NO.1	JP.1	NO.3	NO.4	NO.5	JP.2	NO.6	+2.50	+3.15	NO.6+2.5	EP	+4.70	+8.60	NO.7
曲線	<p>FP.1 1A:62-25-55</p> <p>FP.2 1A:59-59-26</p>																			

工事名	R2三耕 ため池 花園池 堤体工事		
路線名等	花園池		
工事箇所	三好市三野町太刀野山		
図面名	計画縦断面図		
縮尺	V=1:100	図面番号	2 / 32
会社名			
事業者名	徳島県西部総合県民局農林水産部<三好>		

標準断面図

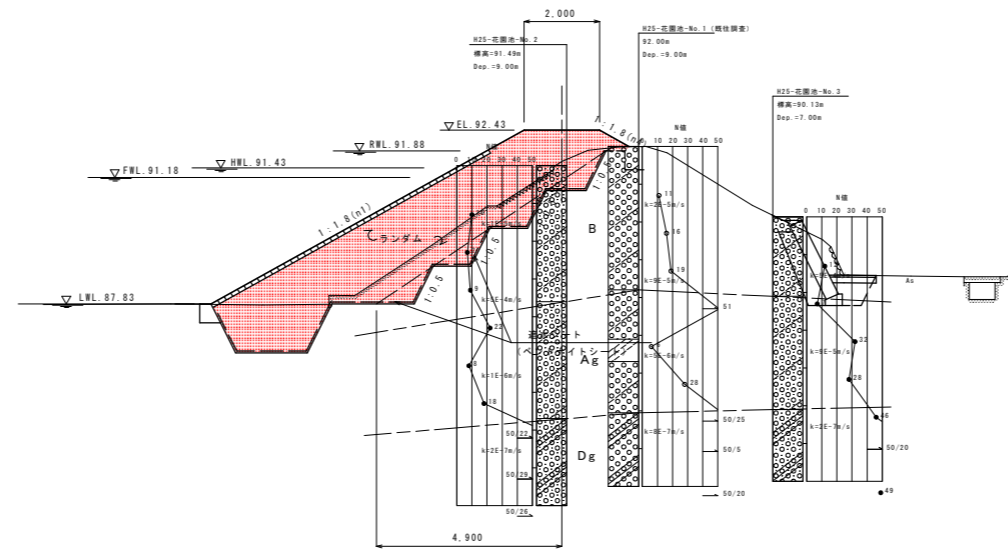
S=1:50

標準断面図(一般部)



工事名	R2三耕 ため池 花園池 堤体工事		
路線名等	花園池		
工事箇所	三好市三野町太刀野山		
図面名	標準断面図		
縮尺	1:50	図面番号	3 / 32
会社名			
事業者名	徳島県西部総合県民局農林水産部<三好>		

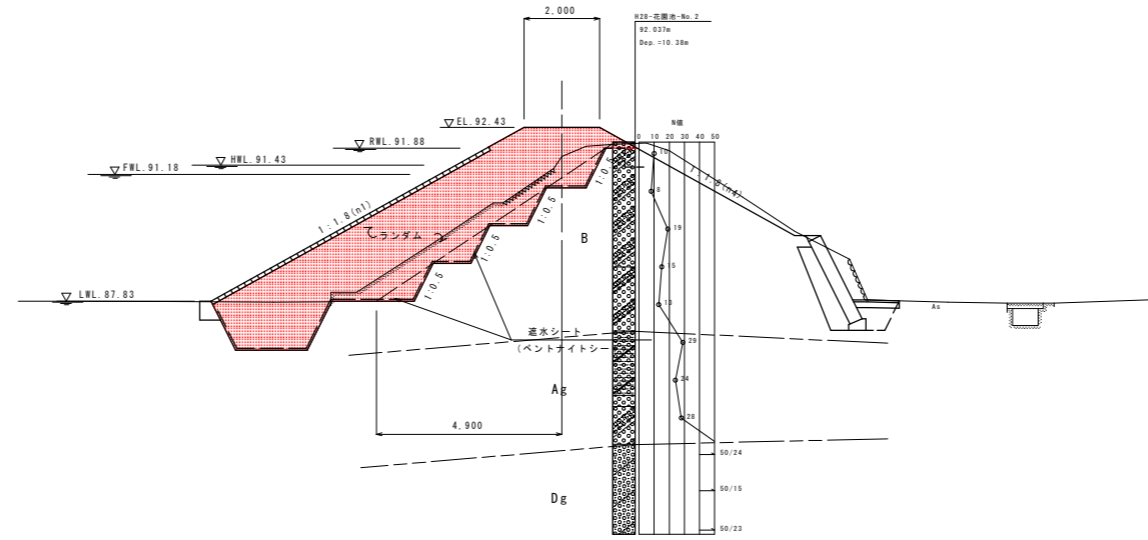
NO. 4 (NO. 4+5.00)  
 GH=91.60  
 FH=92.43



DL=80.000

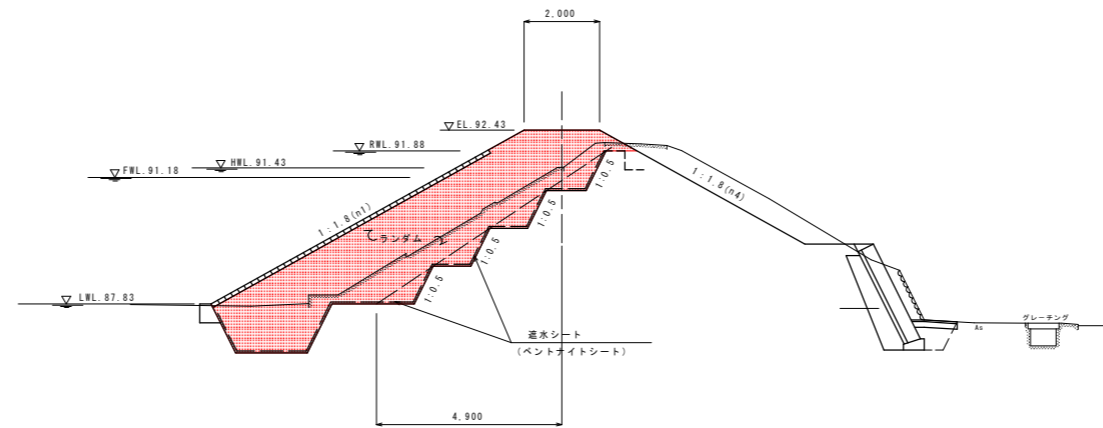
工事名	R2三耕 ため池 花園池 堤体工事		
路線名等	花園池		
工事箇所	三好市三野町太刀野山		
図面名	横断面		
縮尺	1:100	図面番号	4 / 32
会社名			
事業者名	徳島県西部総合農林水産部<三好>		

NO. 5  
 GH=91.66  
 FH=92.43



DL=80.000

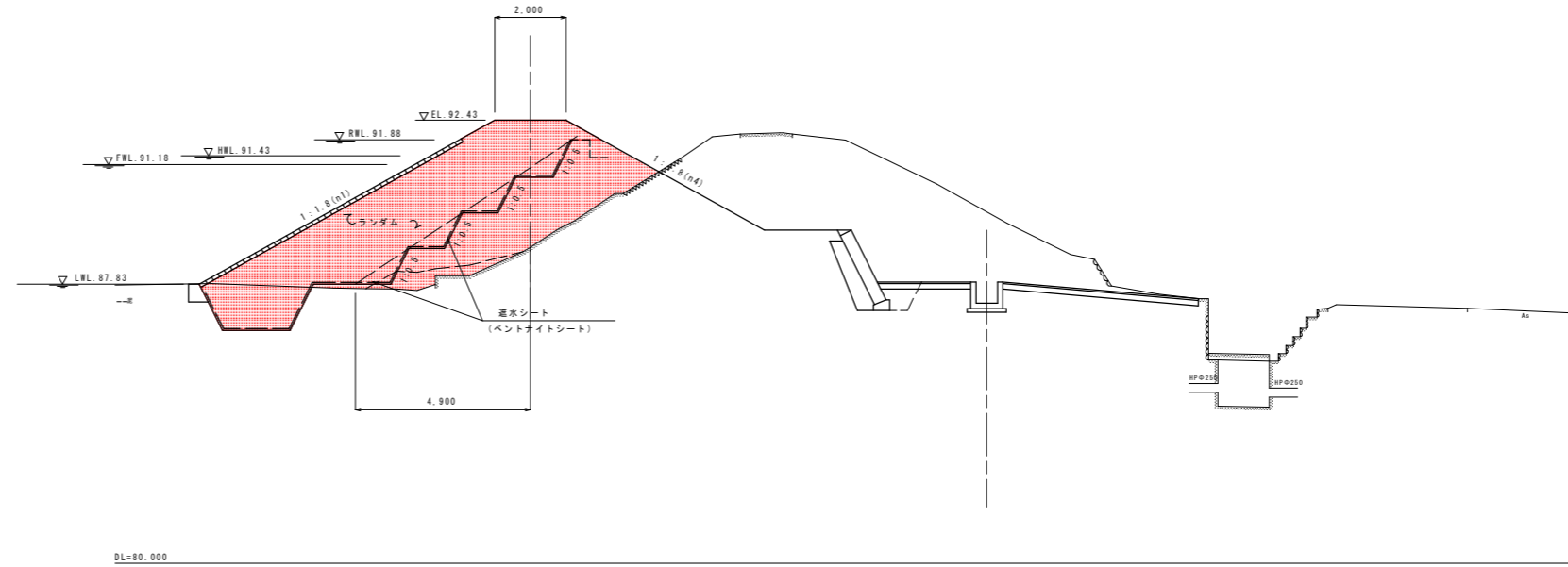
1P. 2  
 GH=91.45  
 FH=92.43



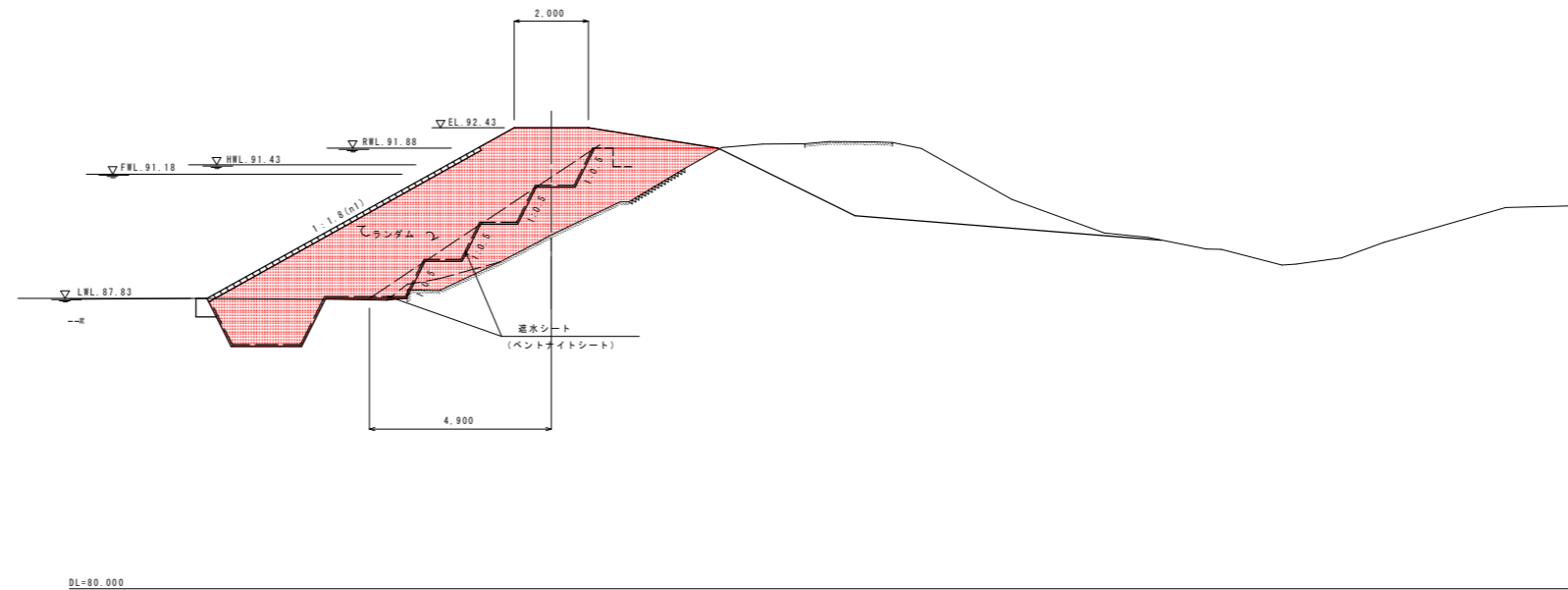
DL=80.000

工事名	R2三耕 ため池 花園池 堤体工事		
路線名等	花園池		
工事箇所	三好市三野町太刀野山		
図面名	横断面		
縮尺	1:100	図面番号	5 / 32
会社名			
事業者名	徳島県西部総合県民局農林水産部<三好>		

NO. 5+16.80  
 GH=88.86  
 FH=92.43

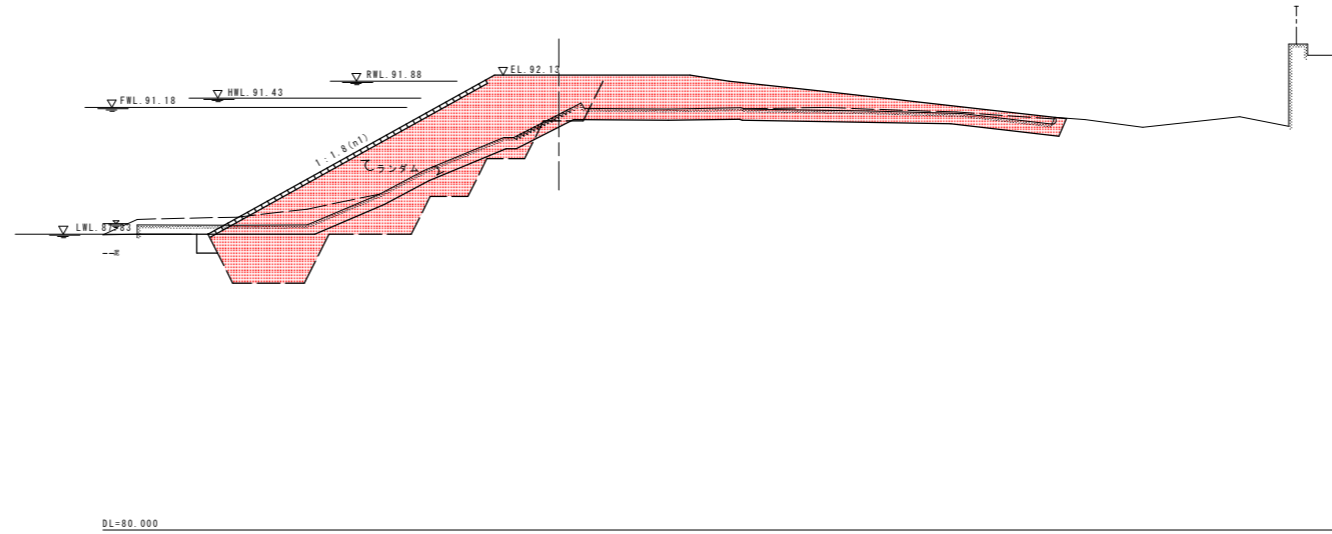


NO. 6  
 GH=89.54  
 FH=92.43

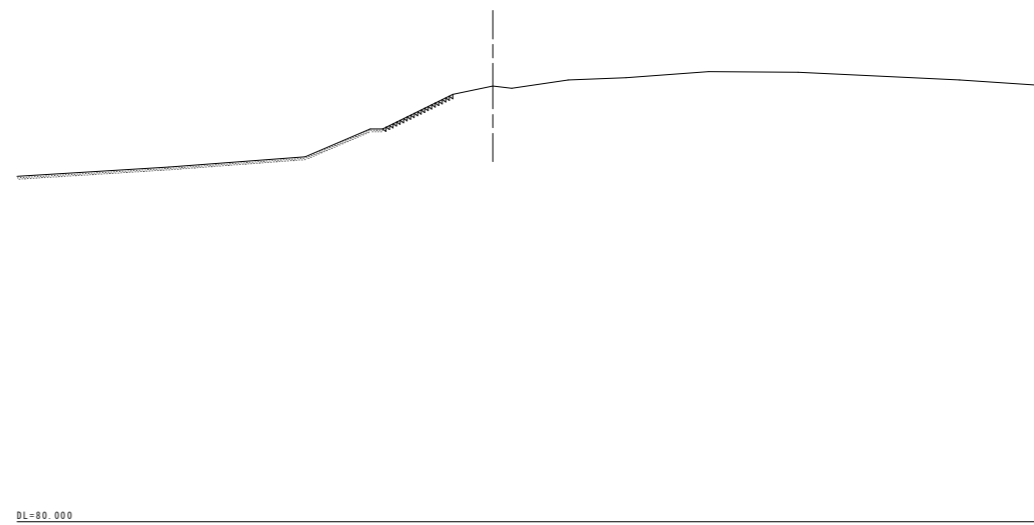


工事名	R2三耕 ため池 花園池 堤体工事		
路線名等	花園池		
工事箇所	三好市三野町太刀野山		
図面名	横断面		
縮尺	1:100	図面番号	6 / 32
会社名			
事業者名	徳島県西部総合農林水産部<三好>		

NO. 6-3.70  
 GH=91.00  
 FH=92.13



EP  
 GH=91.53  
 FH=



工事名	R2三耕 ため池 花園池 堤体工事		
路線名等	花園池		
工事箇所	三好市三野町太刀野山		
図面名	横断面		
縮尺	1:100	図面番号	7 / 32
会社名			
事業者名	徳島県西部総合県民局農林水産部<三好>		

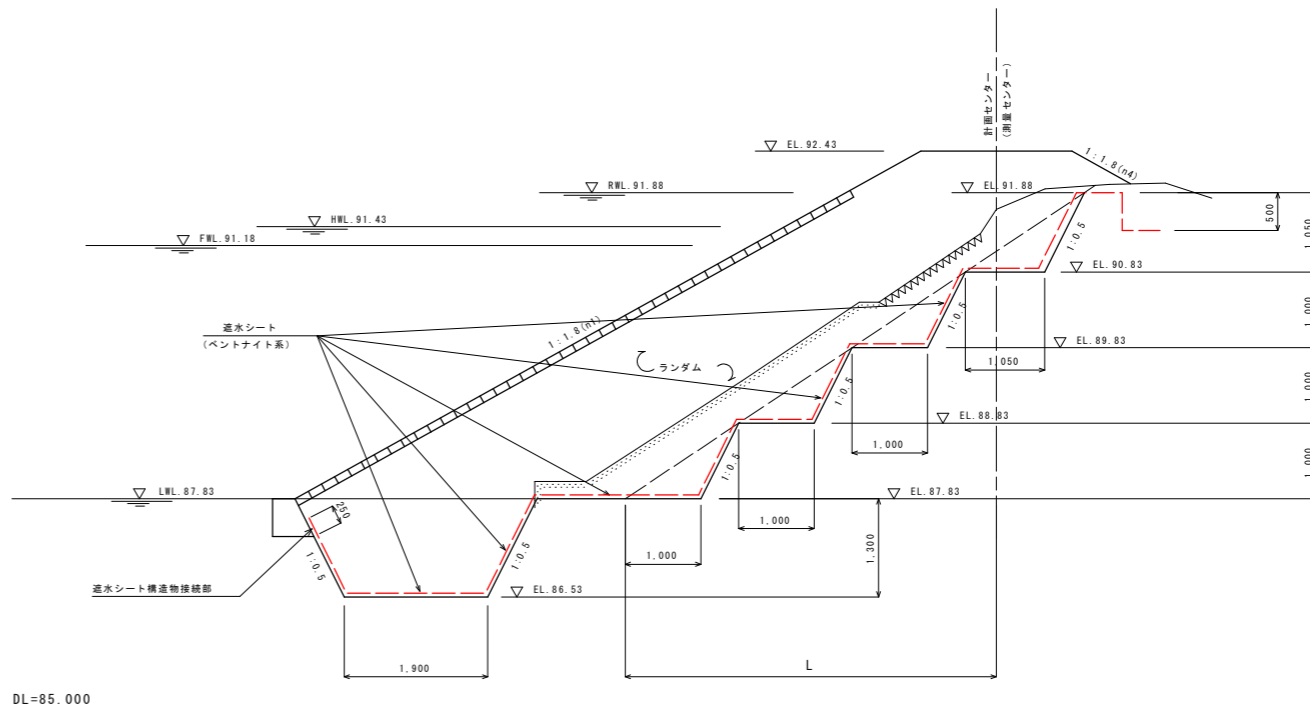
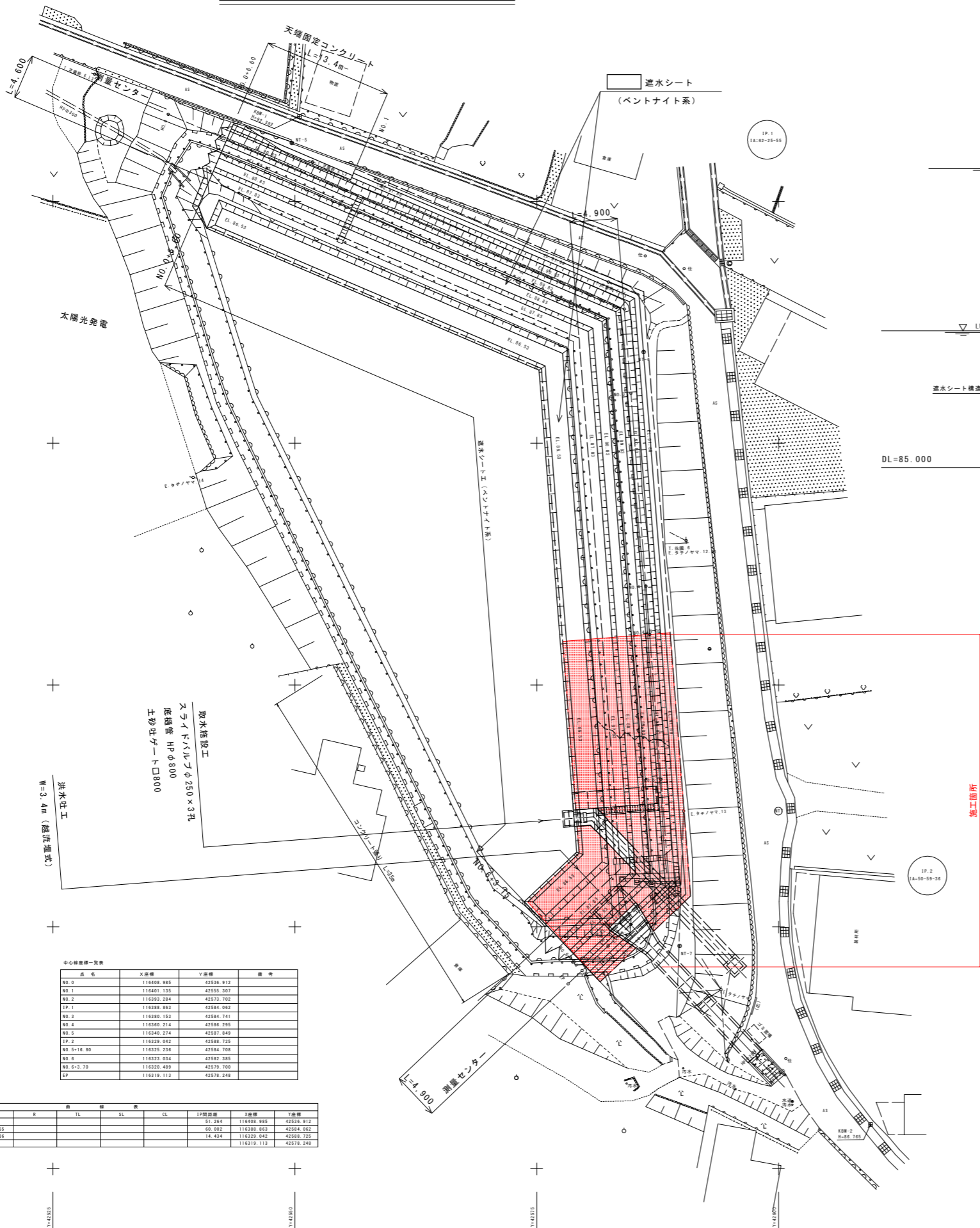
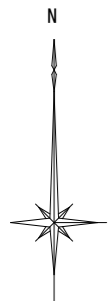
遮水シート工 構造図 (1/4)

遮水シート 計画平面図

S=1:250

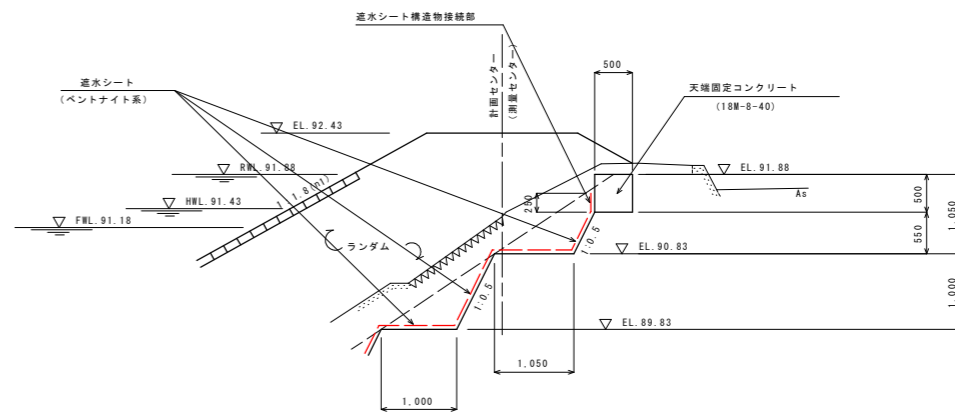
遮水シート工 標準断面図

S=1:50



天端固定コンクリート部 断面図

S=1:50



付帯工 護岸工 コンクリート張り 18N-8-25



中心線距離一覧表

区間	左側	右側
NO. 0	116408.985	42536.912
NO. 1	116401.135	42555.307
NO. 2	116393.284	42573.702
IP. 1	116385.434	42592.097
NO. 3	116377.584	42610.492
NO. 4	116369.734	42628.887
NO. 5	116361.884	42647.282
IP. 2	116354.034	42665.677
NO. 6-1	116346.184	42684.072
NO. 6-2	116338.334	42702.467
EP	116330.484	42720.862

IP	IP間方向角	LA	R	距離	DL	IP間距離	X座標	Y座標
NO. 0	173-05-41				51.244	116408.985	42536.912	
IP. 1	170-22-26	42-29-55			60.002	116385.434	42592.097	
IP. 2	225-32-11	80-59-36			14.324	116377.584	42610.492	
EP						116330.484	42720.862	

- [ 注意事項 ]
1. 遮水シートには、ペントナイト系遮水シート (ペントナイト質量  $4kg/m^2$ 以上) を使用すること。
  2. 段切箇所掘削後、地形に合致するように遮水シートを施工すること。
  3. コンクリート構造物と遮水シートは十分に密着させること。

工事名	R2三耕 ため池 花園池 堤体工事		
路線名等	花園池		
工事箇所	三好市三野町太刀野山		
図面名	遮水シート工 構造図 (1/4)		
縮尺	図示	図面番号	8 / 32
会社名			
事業者名	徳島県西部総合県民局農林水産部<三好>		



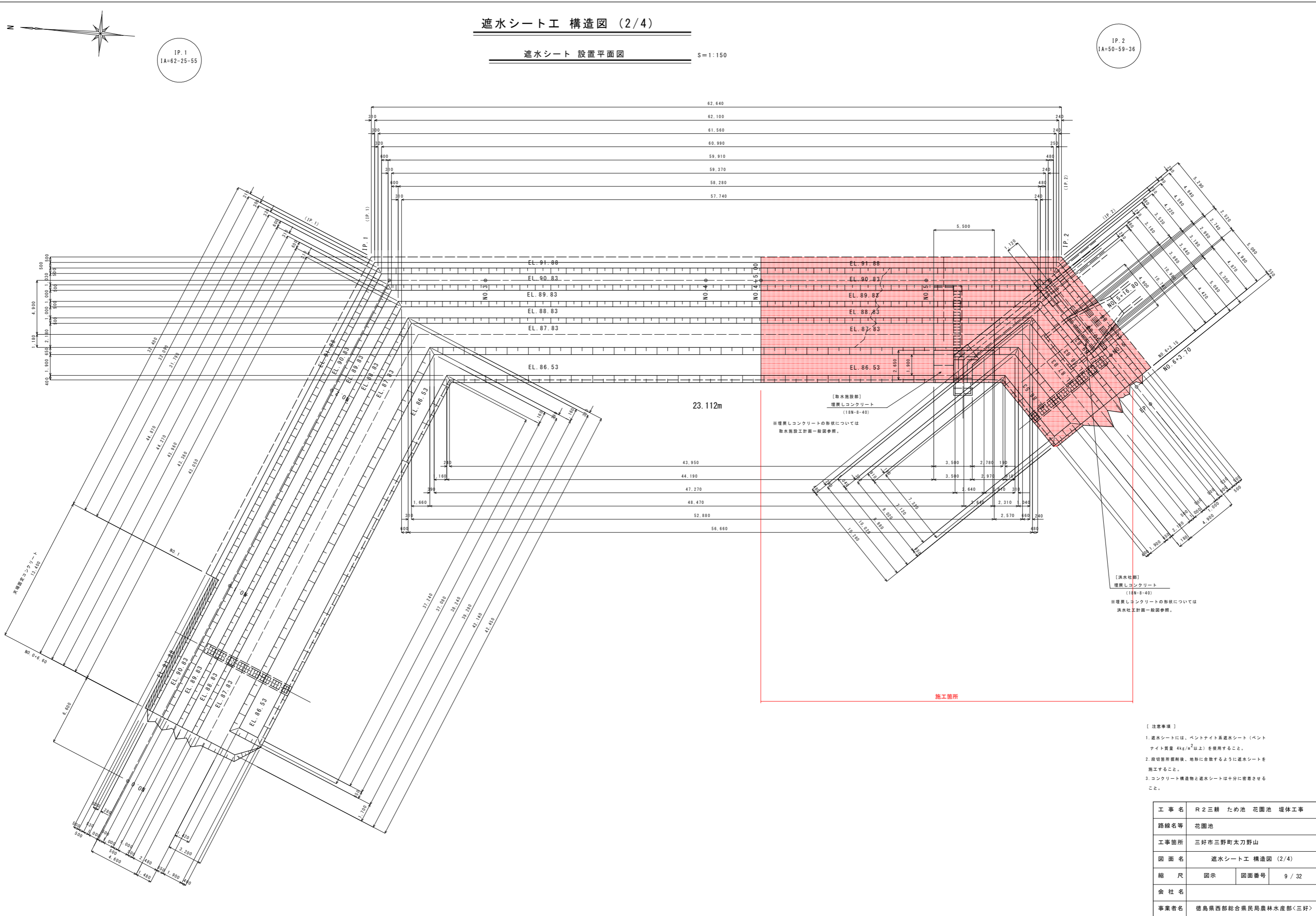
遮水シート工 構造図 (2/4)

遮水シート 設置平面図

S=1:150

IP.1  
IA=62-25-55

IP.2  
IA=50-59-36



[取水施設部]  
埋戻しコンクリート  
(18N-8-40)

※埋戻しコンクリートの形状については  
取水施設工計画一般図参照。

[排水施設部]  
埋戻しコンクリート  
(18N-8-40)

※埋戻しコンクリートの形状については  
排水工計画一般図参照。

施工箇所

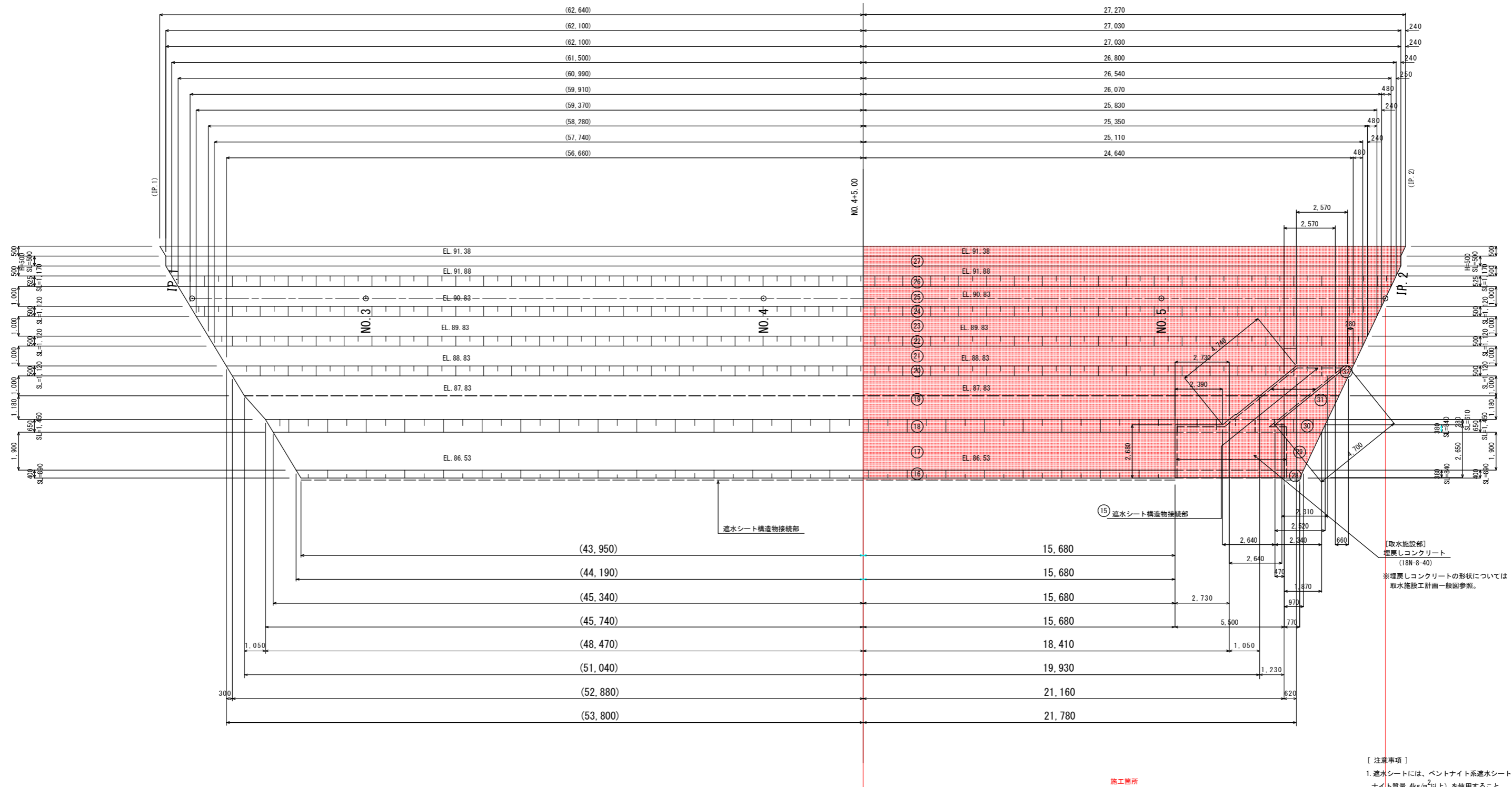
【注意事項】

- 遮水シートには、ペントナイト系遮水シート（ペントナイト質量 4kg/m<sup>2</sup>以上）を使用すること。
- 段切箇所掘削後、地形に合致するように遮水シートを施工すること。
- コンクリート構造物と遮水シートは十分に密着させること。

工事名	R2三耕 ため池 花園池 堤体工事		
路線名等	花園池		
工事箇所	三好市三野町太刀野山		
図面名	遮水シート工 構造図 (2/4)		
縮尺	図示	図面番号	9 / 32
会社名			
事業者名	徳島県西部総合県民局農林水産部<三好>		

# 遮水シート工 構造図 (3/4)

遮水シート 平面展開図 S=1:100



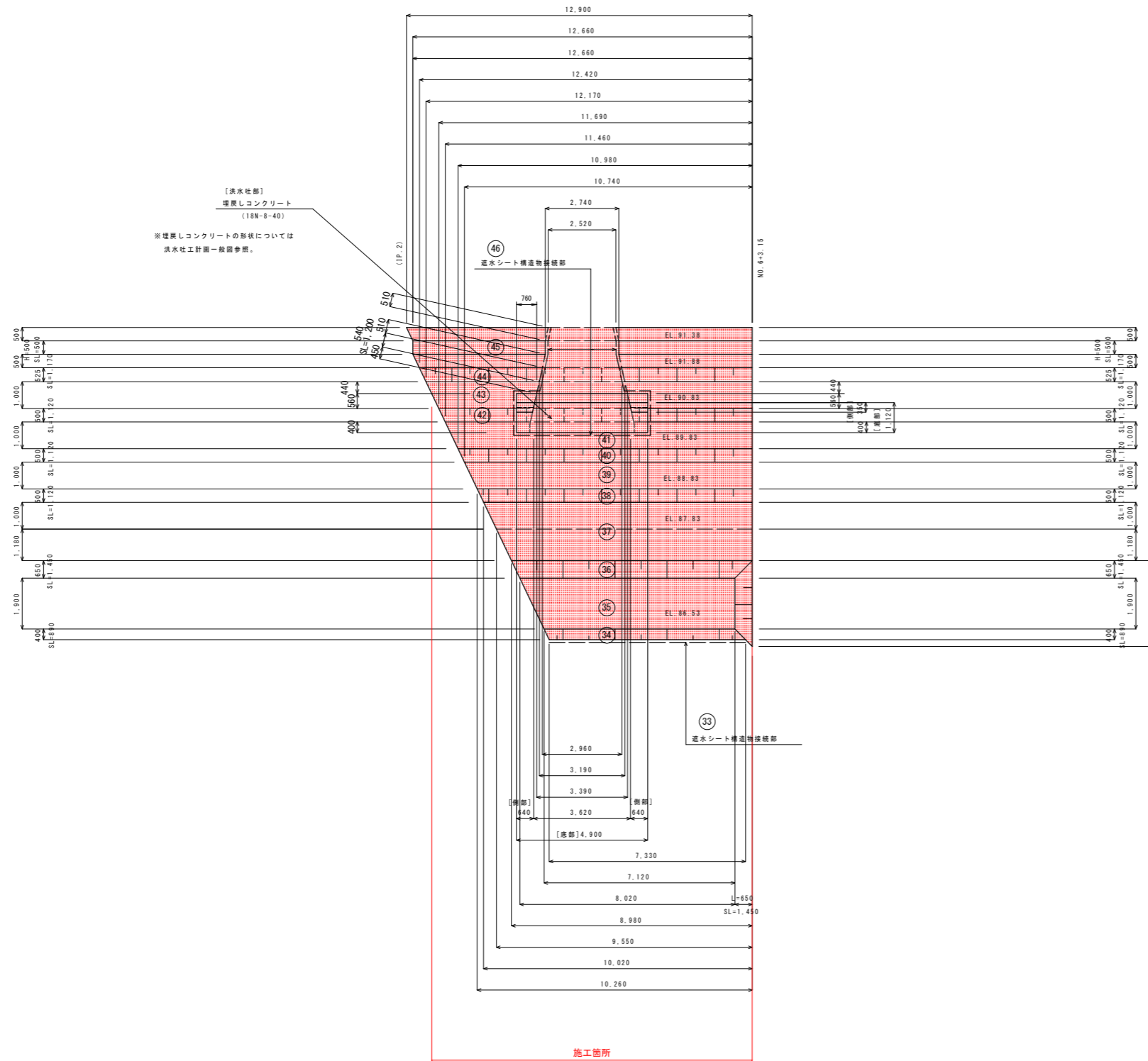
- [ 注意事項 ]
1. 遮水シートには、ベントナイト系遮水シート（ベントナイト質量  $4\text{kg/m}^2$ 以上）を使用すること。
  2. 段切箇所掘削後、地形に合致するように遮水シートを施工すること。
  3. コンクリート構造物と遮水シートは十分に密着させること。

工事名	R2三好ため池 花園池 堤体工事		
路線名等	花園池		
工事箇所	三好市三野町太刀野山		
図面名	遮水シート工 構造図 (3/4)		
縮尺	図示	図面番号	10 / 32
会社名			
事業者名	徳島県西部総合県民局農林水産部<三好>		

# 遮水シート工 構造図 (4/4)

## 遮水シート 平面展開図

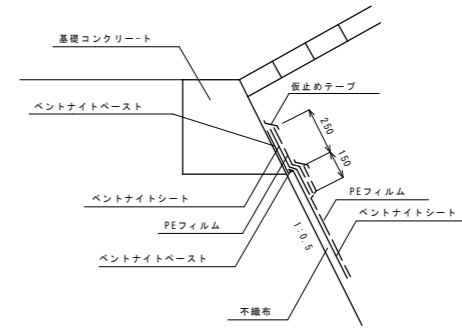
S=1:100



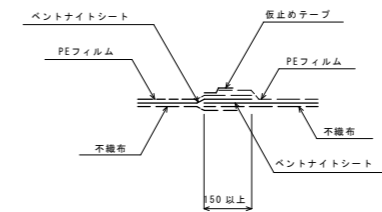
### ベントナイトシートの接合方法

※参考

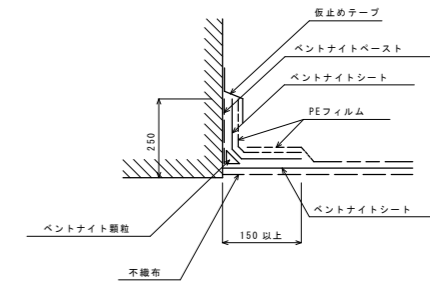
#### <基礎コンクリートとの接合>



#### <不織布を下面に使用した場合>



#### <コンクリート構造物との接合>



#### [ 注意事項 ]

1. 遮水シートには、ベントナイト系遮水シート（ベントナイト質量  $4\text{kg}/\text{m}^2$ 以上）を使用すること。
2. 段切箇所前後、地形に合致するように遮水シートを施工すること。
3. コンクリート構造物と遮水シートは十分に密着させること。

工事名	R2三好 ため池 花園池 堤体工事		
路線名等	花園池		
工事箇所	三好市三野町太刀野山		
図面名	遮水シート工 構造図 (4/4)		
縮尺	図示	図面番号	11 / 32
会社名			
事業者名	徳島県西部総合県民局農林水産部<三好>		

# 池底遮水シート工 復旧図 (1/2)

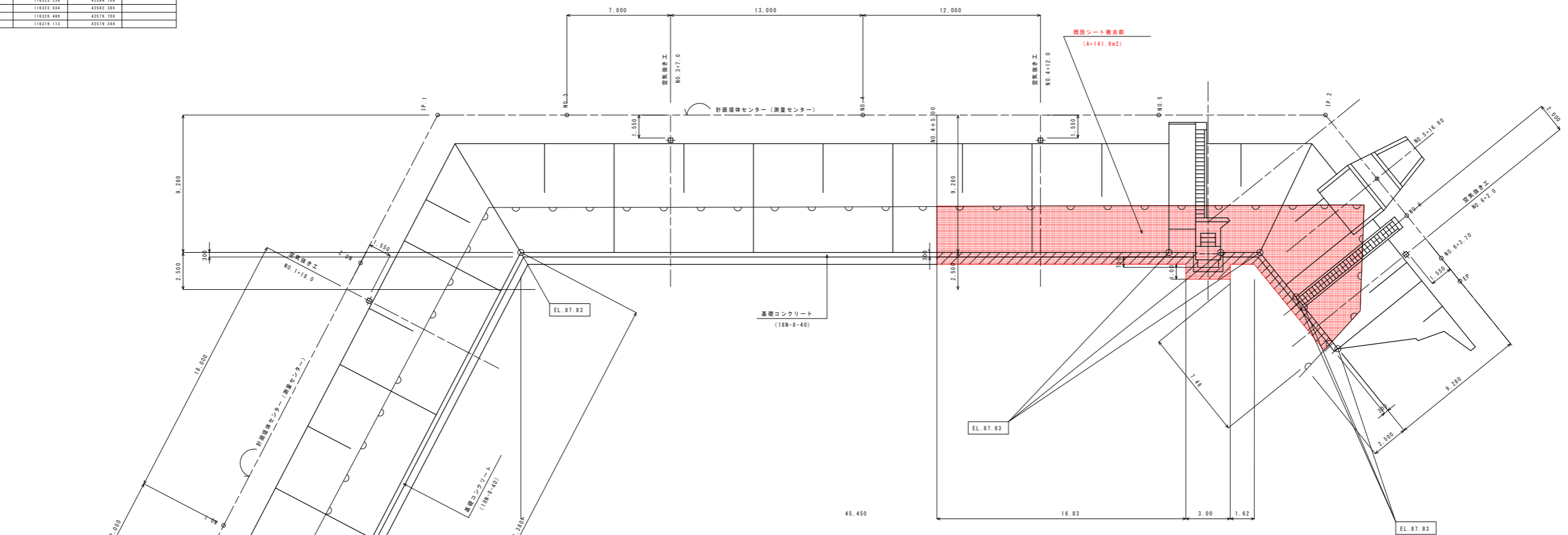
## 池底遮水シート工 撤去・復旧平面図 S=1:150

IP.2  
1A-50-53-34

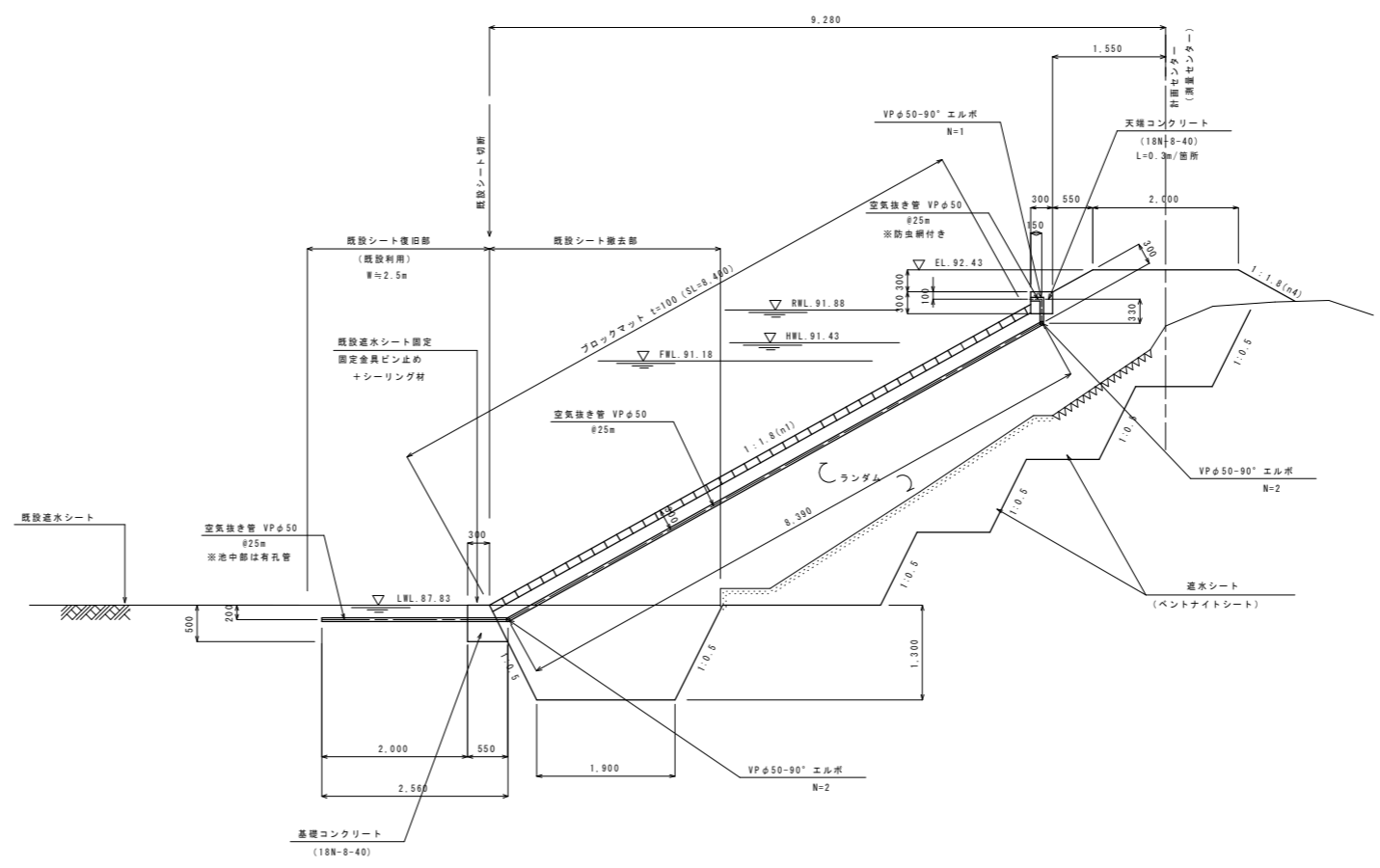
IP	IP座方向	1A	R	TL	SL	CL	IP距離	R座標	T座標
NO.0	119-50-01						31.244	116482.985	42526.912
IP.1	119-52-56	02-20-55					69.852	116350.863	42584.952
IP.2	228-52-51	50-59-34					14.434	116229.842	42584.925
EP								116419.112	42678.248

中心線座標一覧表

点名	X座標	Y座標	備考
NO.0	116482.985	42526.912	
NO.1	116440.120	42535.107	
NO.2	116326.284	42512.752	
IP.1	116350.863	42584.952	
NO.3	116366.151	42584.741	
NO.4	116360.214	42586.299	
NO.5	116240.214	42587.849	
IP.2	116229.842	42584.725	
NO.6-10-80	116229.236	42584.708	
NO.6	116221.024	42582.385	
NO.8-3-70	116310.489	42579.100	
EP	116319.112	42578.248	



## 池底遮水シート工 撤去・復旧断面図 S=1:50



- [ 注意事項 ]
- ・施工時、事前に底部に存置する部分の遮水シートの劣化診断を行い、健全で基礎コンクリートへの固定が可能か検査すること。  
劣化が進行している場合は、補修および、シートの張替えについて監督職員と協議すること。
  - ・一環めくってから復旧する部分の既存シートについては、人工施工が可能な範囲（延長方向10～20m毎）に切断してから施工すること。切断位置は既存の接合面を極力避け、切断部は補修すること。が可能な範囲（延長方向10～20m毎）に切断してから施工すること。
  - ・基礎コンクリートに固定復旧する部分の既存シートについては、施工に問題ないよう清掃すること。
  - ・施工時、存置する部分の既存シートを傷めないよう、養生するなど注意して施工すること。

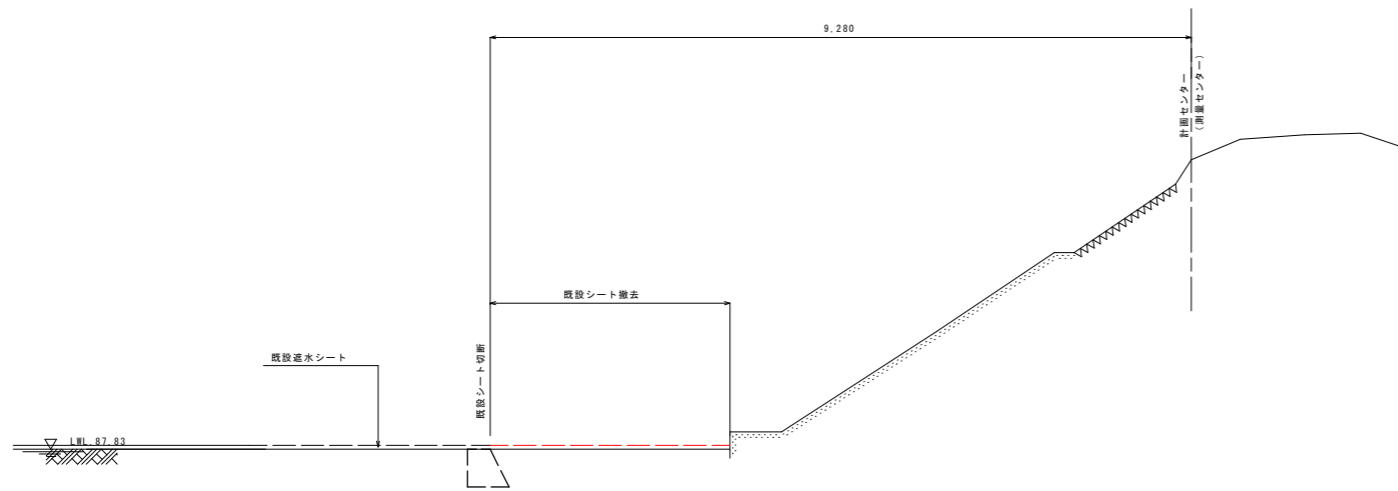
工事名	R2三耕 ため池 花園池 堤体工事		
路線名等	花園池		
工事箇所	三好市三野町太刀野山		
図面名	池底遮水シート工 復旧図 (1/2)	図面番号	12 / 32
会社名			
事業者名	徳島県西部総合県民局農林水産部<三好>		

# 池底遮水シート工 復旧図 (2/2)

掘削時、断面図

S=1:50

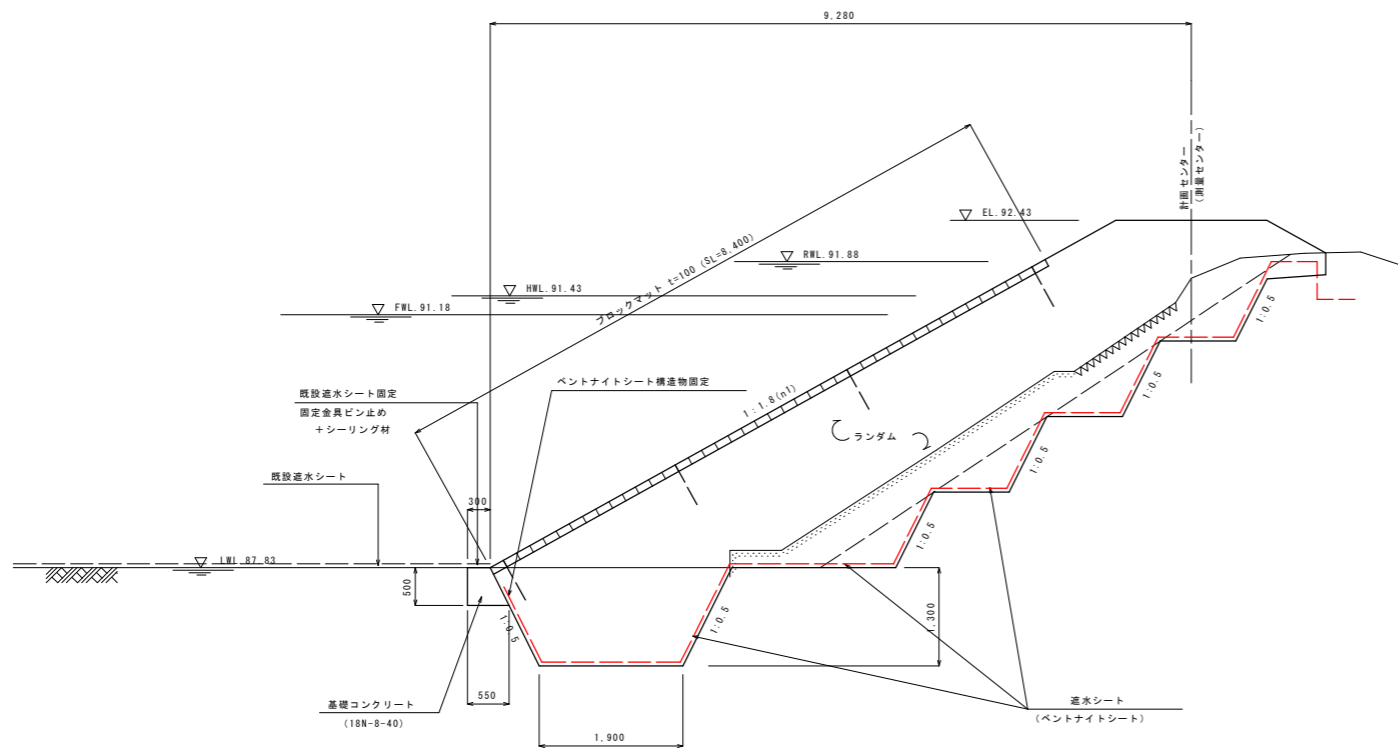
(1) 施工時



シート復旧時、断面図

S=1:50

(2) 護岸完成後、既設の池底シートを基礎コンクリートに固定

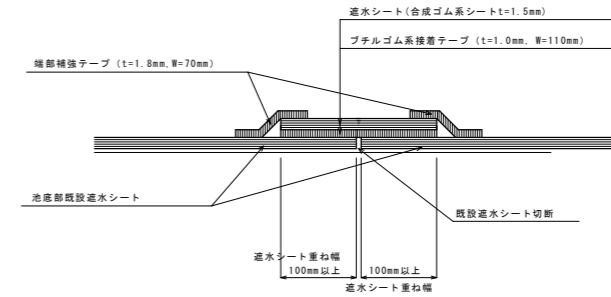


遮水シート切断接合部標準図

S=1:5

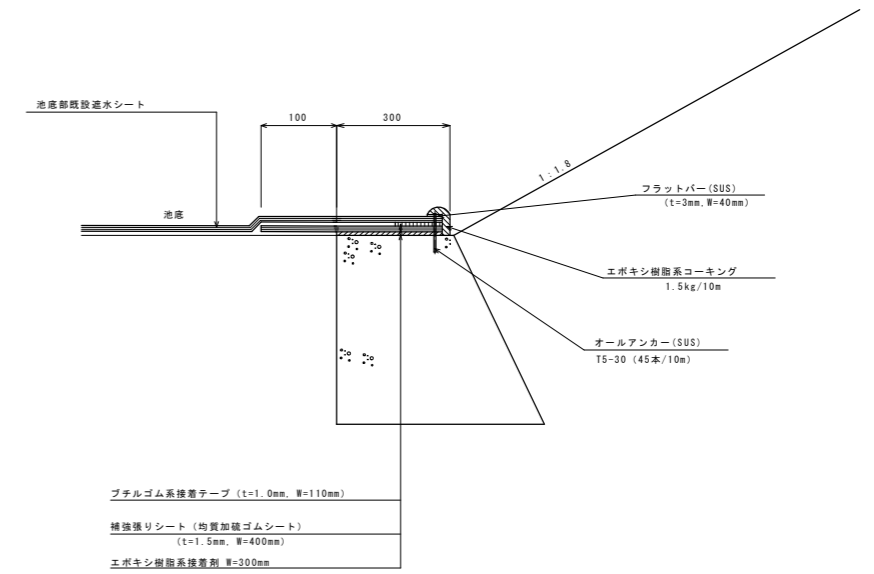
(参考)

【ジョイント (補強) テープ工法の場合】



遮水シート構造物接合標準図

(参考)

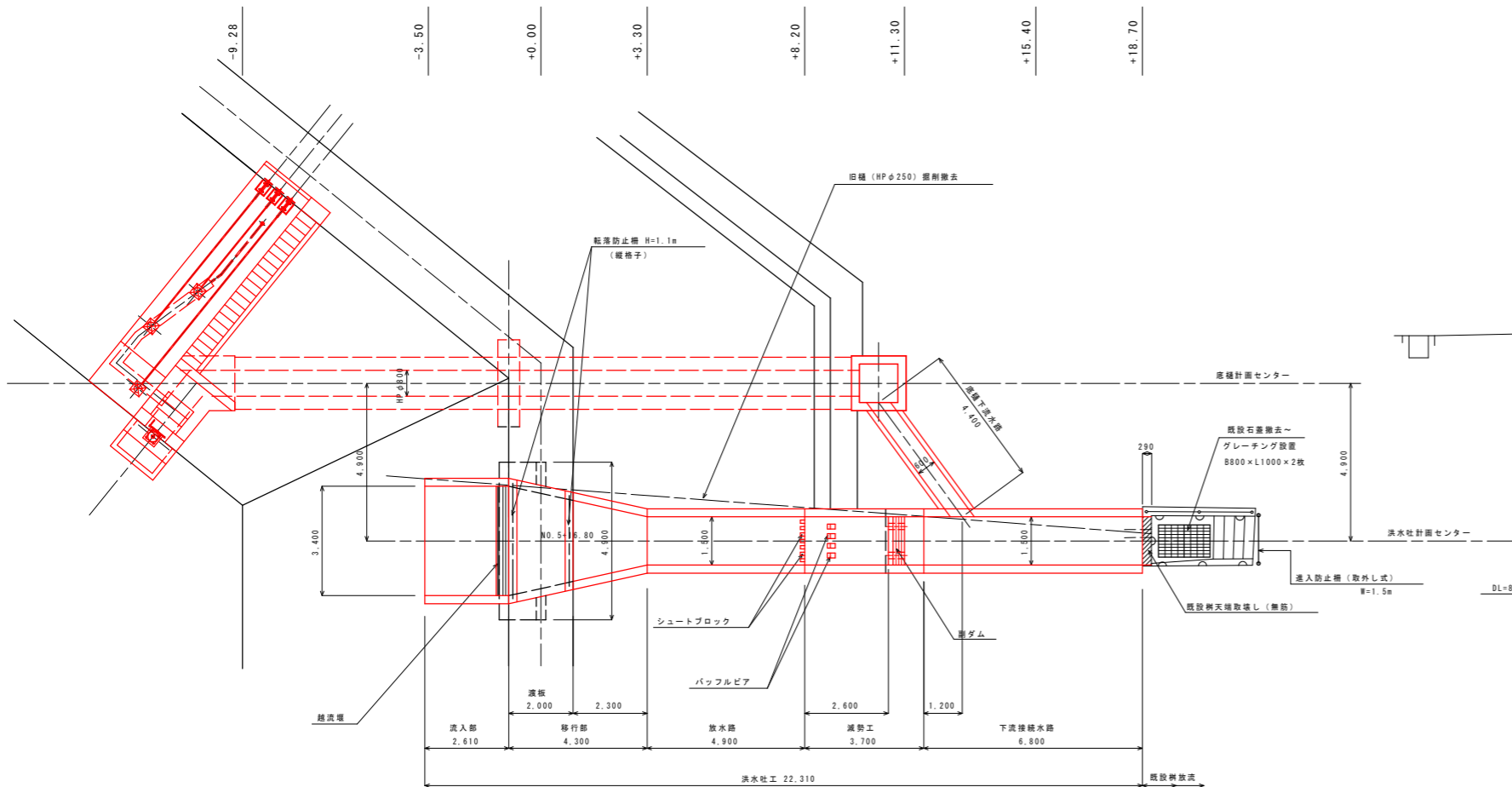


【注意事項】

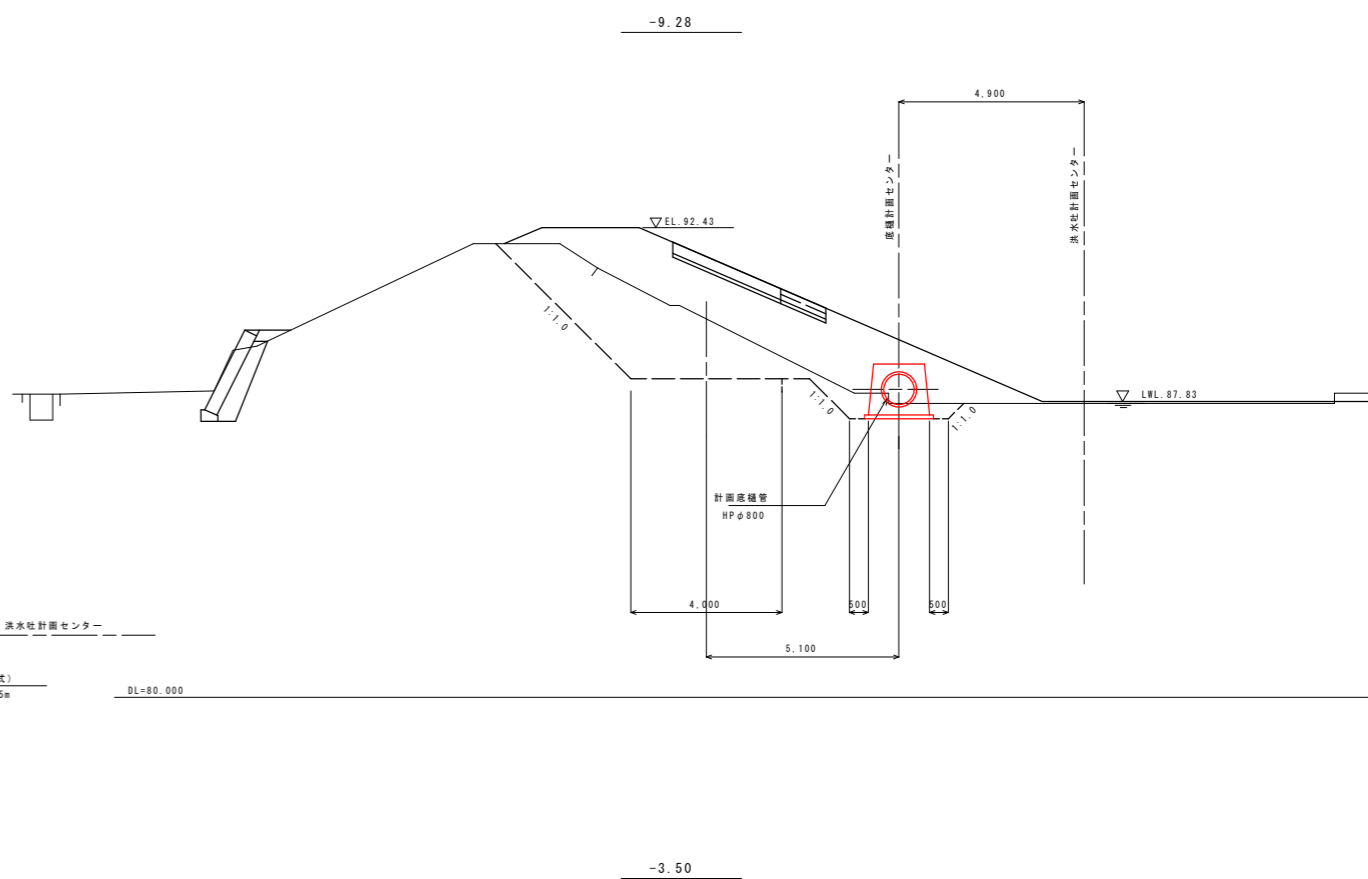
- ・施工時、事前に底部に存置する部分の遮水シートの劣化診断を行い、健全で基礎コンクリートへの固定が可能か検査すること。劣化が進行している場合は、補修および、シートの張替えについて監督職員と協議すること。
- ・一環めくってから復旧する部分の既存シートについては、人力施工が可能な範囲 (延長方向10~20m毎) に切断してから施工すること。切断位置は既存の接合面を極力避け、切断部は補修すること。が可能な範囲 (延長方向10~20m毎) に切断してから施工すること。
- ・基礎コンクリートに固定復旧する部分の既存シートについては、施工に問題ないよう清掃すること。
- ・施工時、存置する部分の既存シートを傷めないよう、養生するなど注意して施工すること。

工事名	R2三耕 ため池 花園池 堤体工事		
路線名等	花園池		
工事箇所	三好市三野町太刀野山		
図面名	池底遮水シート工 復旧図 (2/2)		
縮尺	図示	図面番号	13 / 32
会社名			
事業者名	徳島県西部総合県民局農林水産部<三好>		

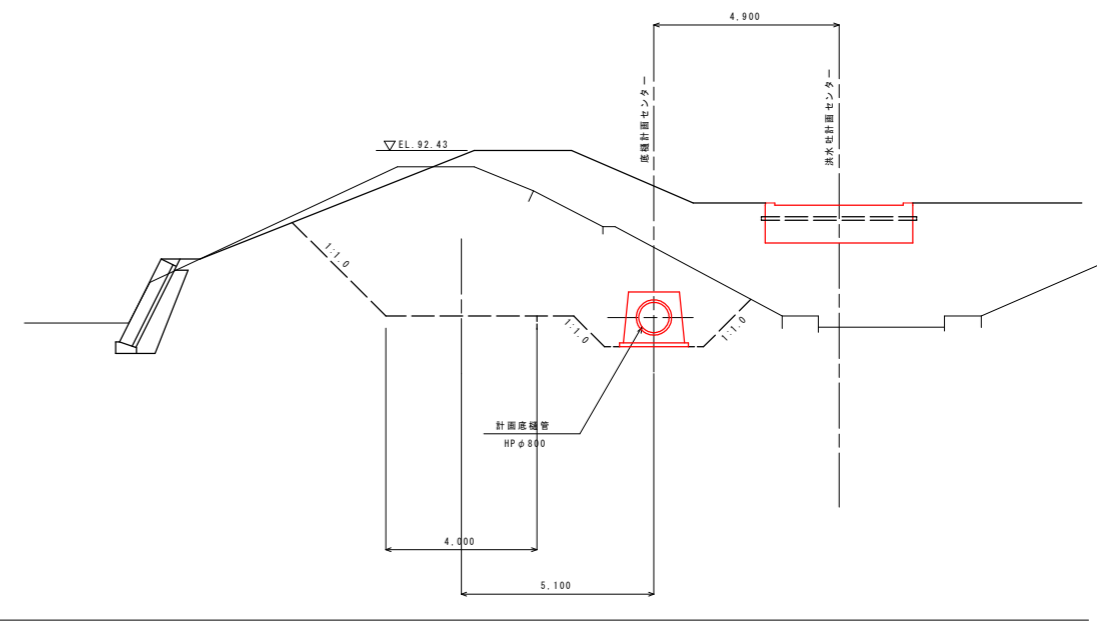
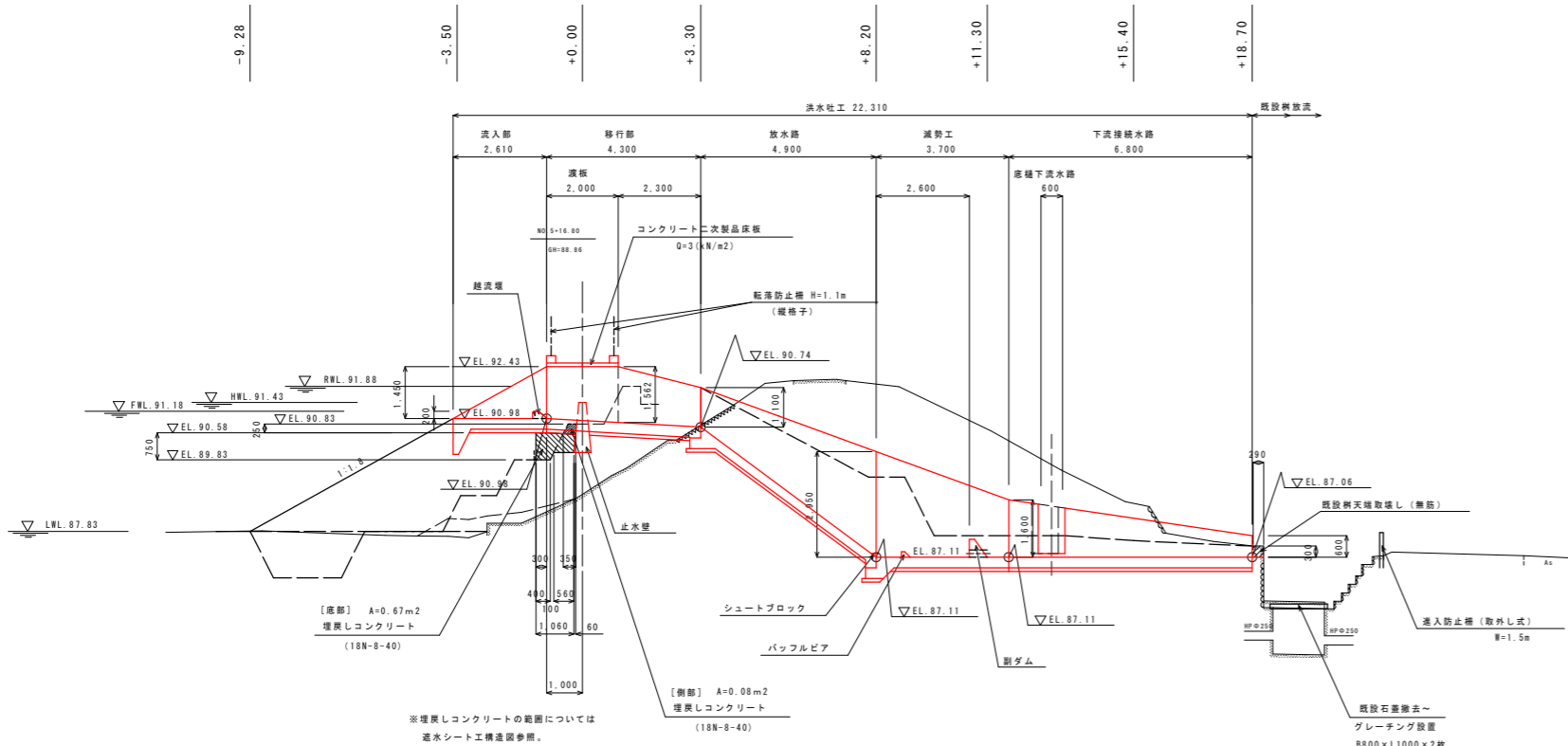
平面図



横断面図



縦断面図

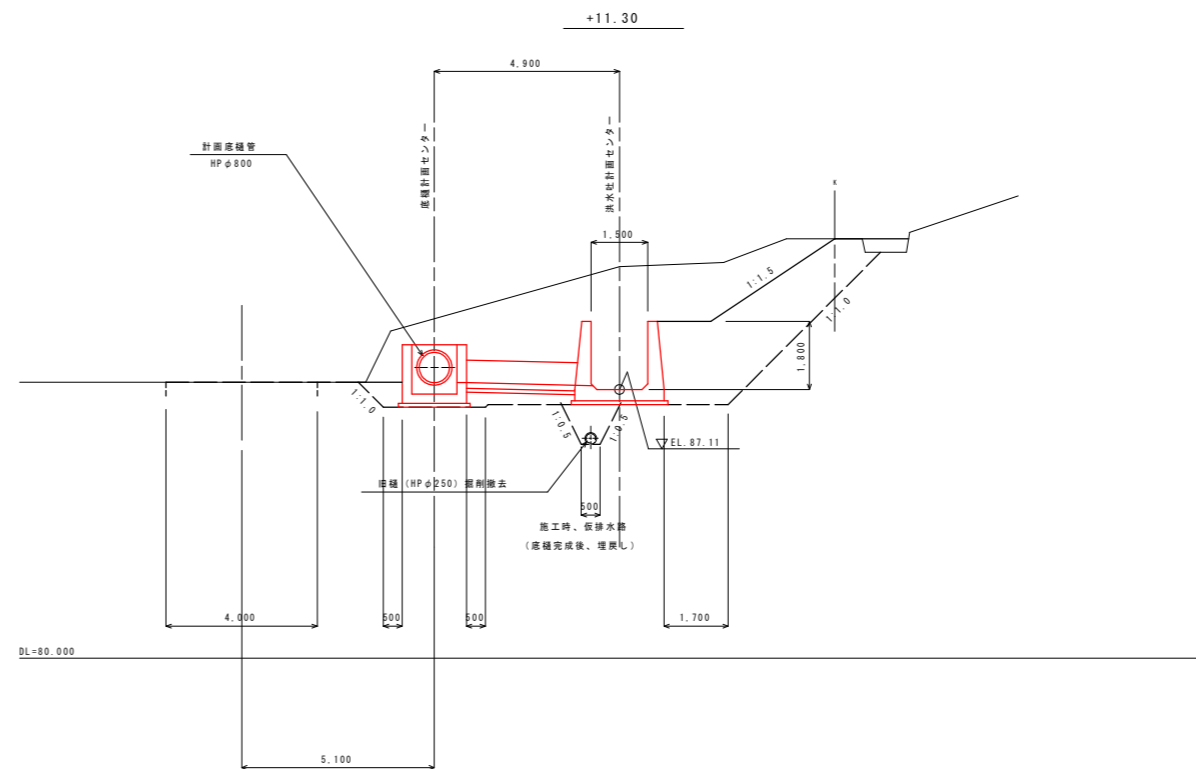
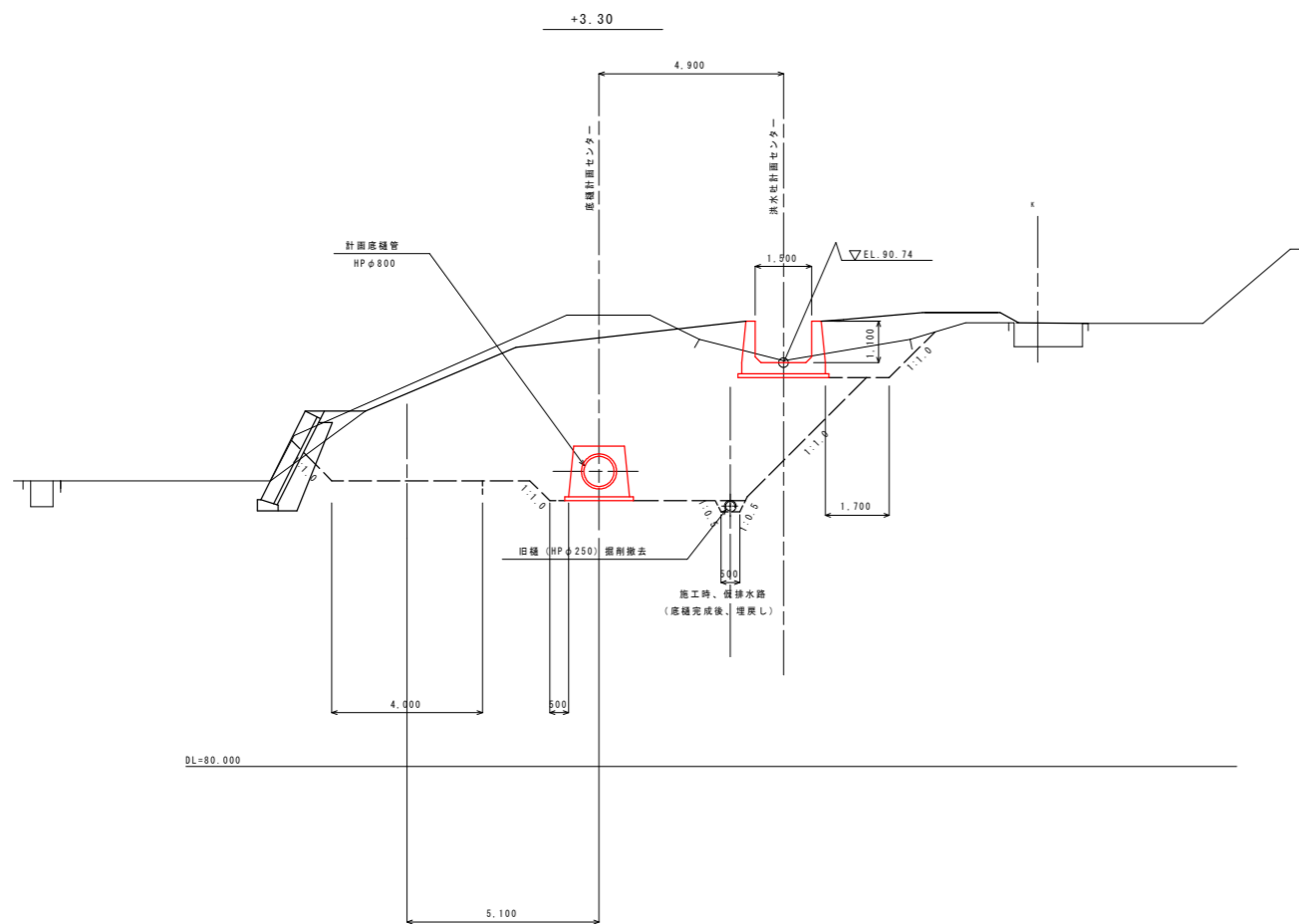
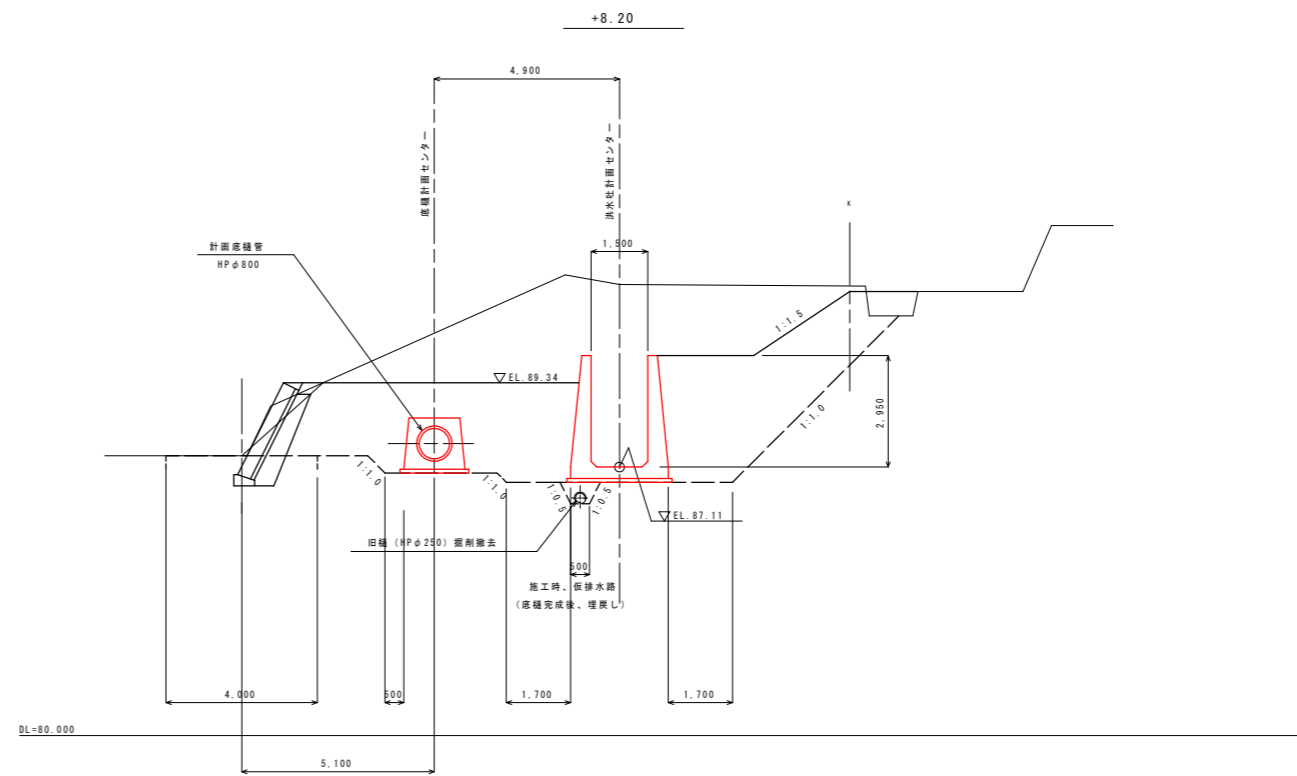
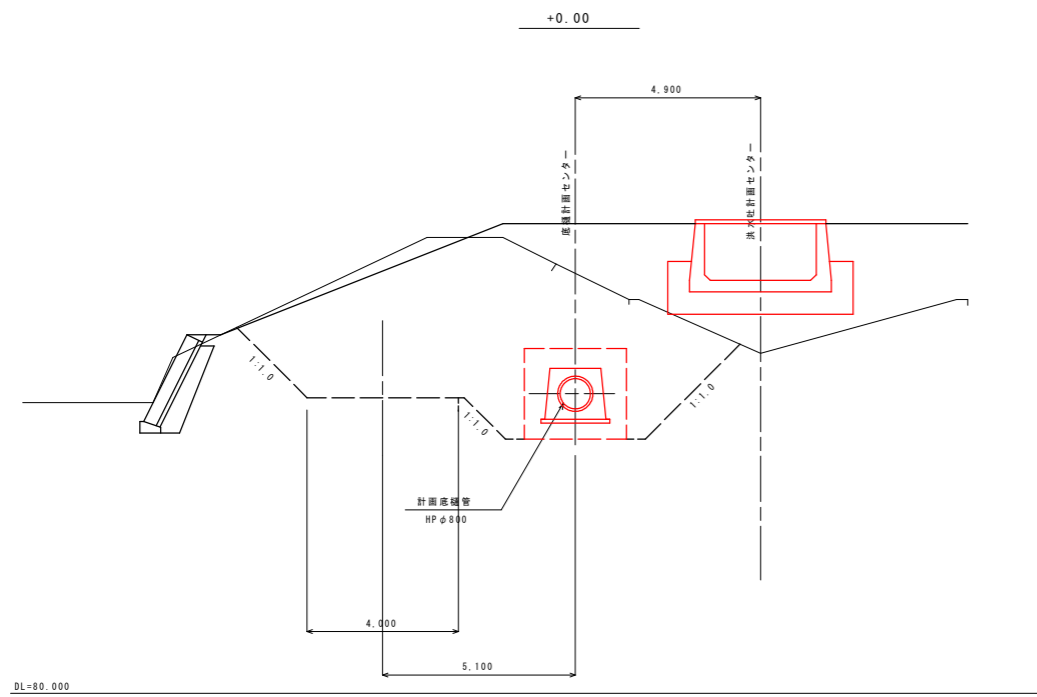


※埋戻しコンクリートの範囲については  
逆水シート工機造設参照。

注) 既設石蓋を除去後、開口部の実寸を計測し、現地に合わせグレーチング規格を  
決定すること。(図面表記規格は想定)

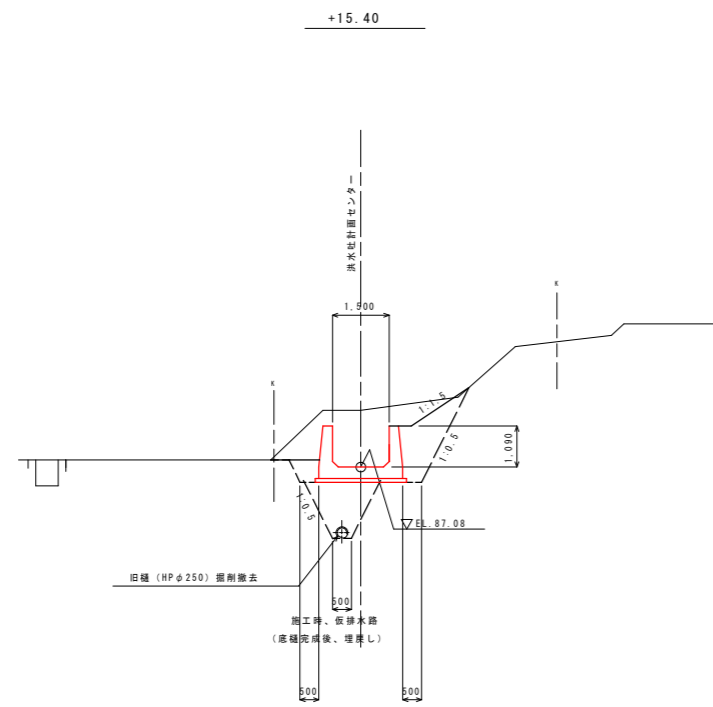
工事名	R2三耕 ため池 花園池 堤体工事		
路線名等	花園池		
工事箇所	三好市三野町太刀野山		
図面名	洪水吐工 計画一般図 (1/3)		
縮尺	1:100	図面番号	14 / 32
会社名			
事業者名	徳島県西部総合県民局農林水産部<三好>		

横断図

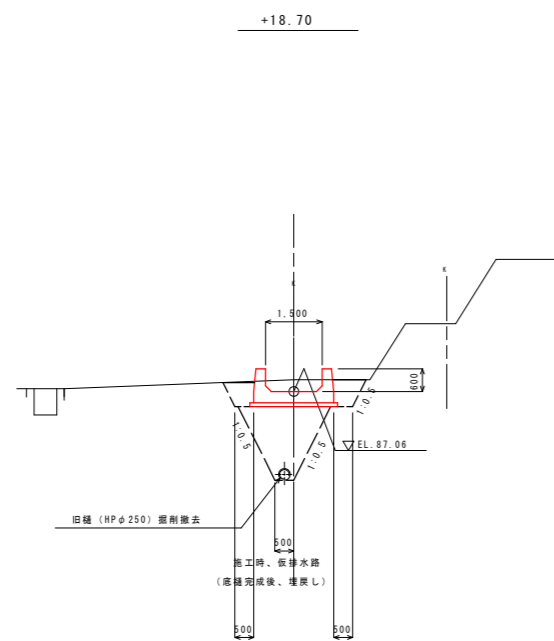


工事名	R2三耕 ため池 花園池 堤体工事		
路線名等	花園池		
工事箇所	三好市三野町太刀野山		
図面名	洪水吐工 計画一般図 (2/3)		
縮尺	1:100	図面番号	15 / 32
会社名			
事業者名	徳島県西部総合県民局農林水産部<三好>		

横断図



DL=80.000



DL=80.000

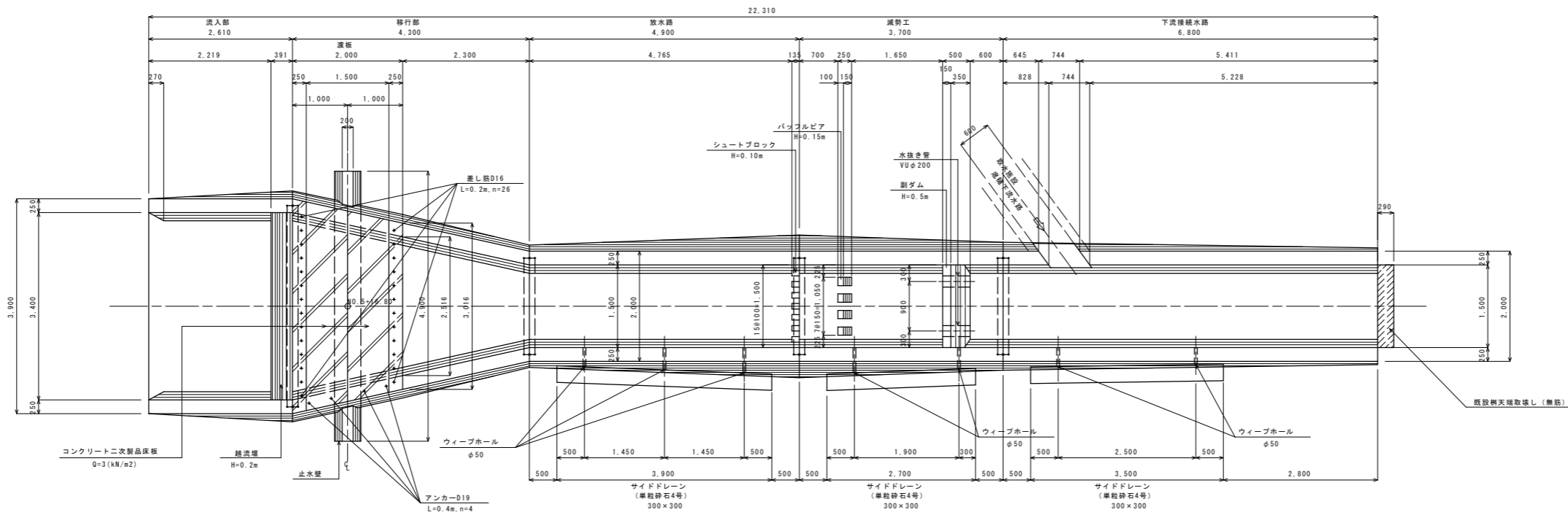
工事名	R2三耕 ため池 花園池 堤体工事		
路線名等	花園池		
工事箇所	三好市三野町太刀野山		
図面名	洪水吐工 計画一般図 (3/3)		
縮尺	1:100	図面番号	16 / 32
会社名			
事業者名	徳島県西部総合県民局農林水産部<三好>		



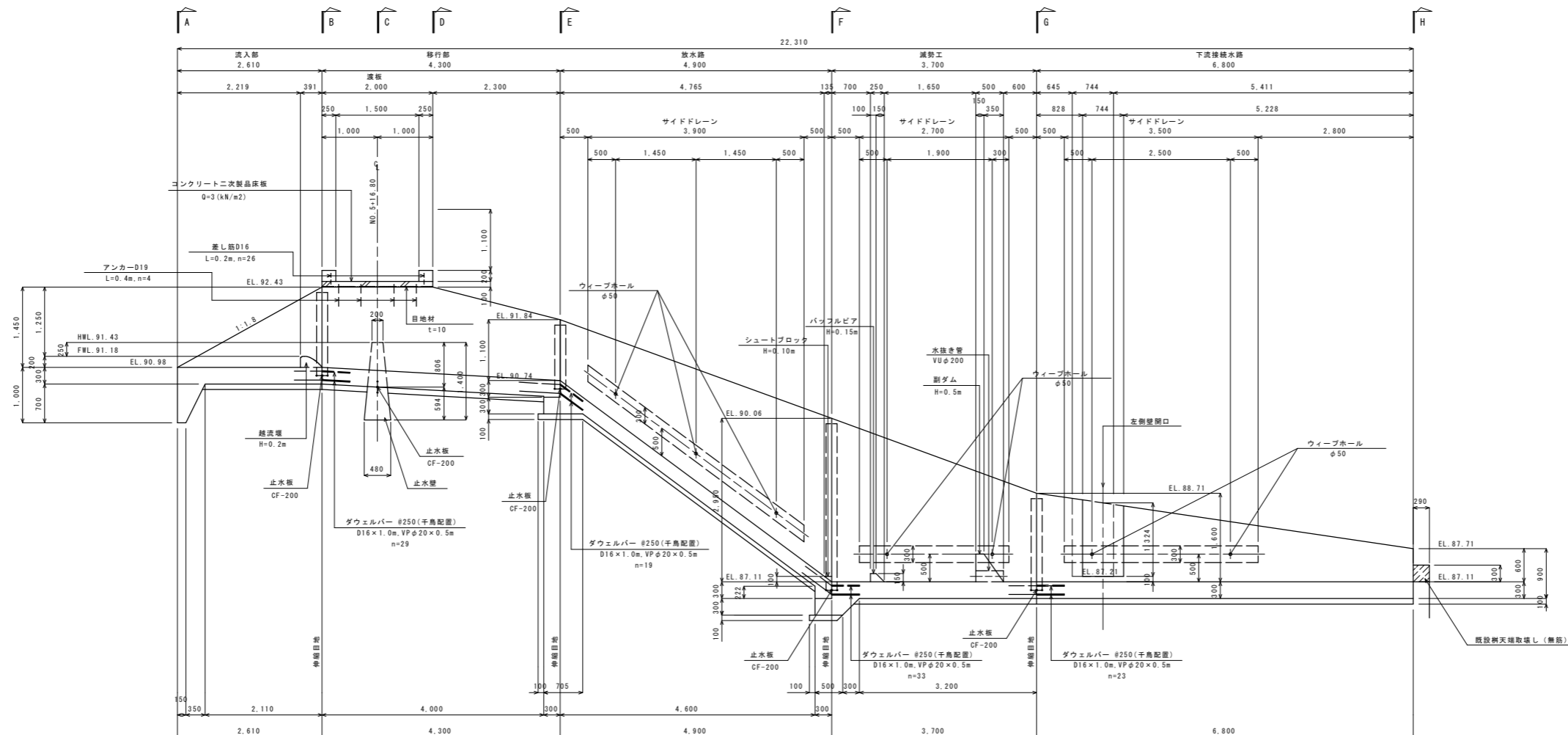
# 洪水吐工 構造図 (1/2)

S=1:50

## 平面図

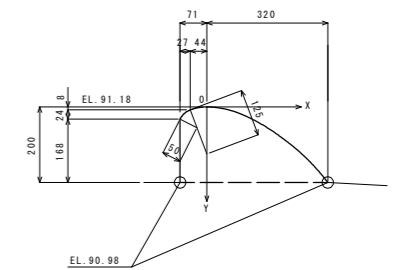


## 縦断図



## 越流堰 詳細図

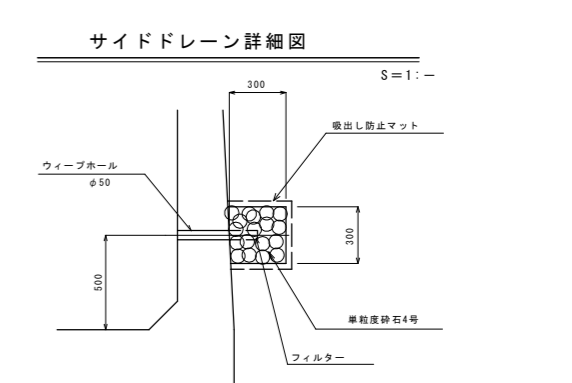
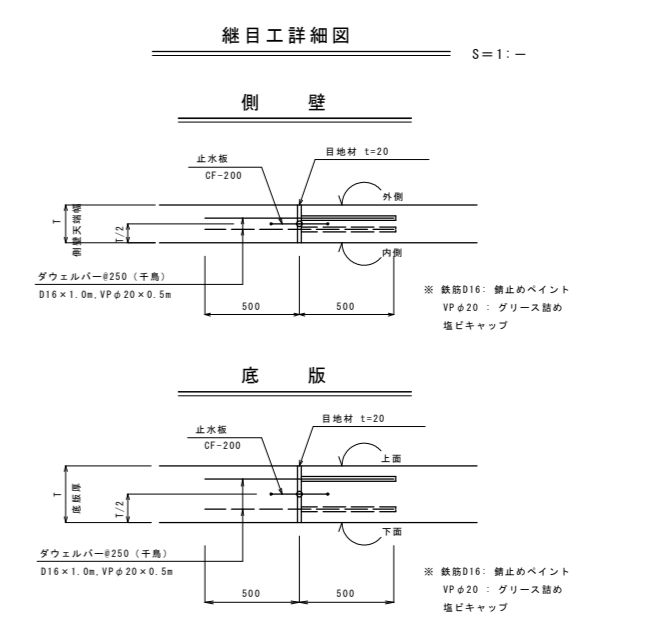
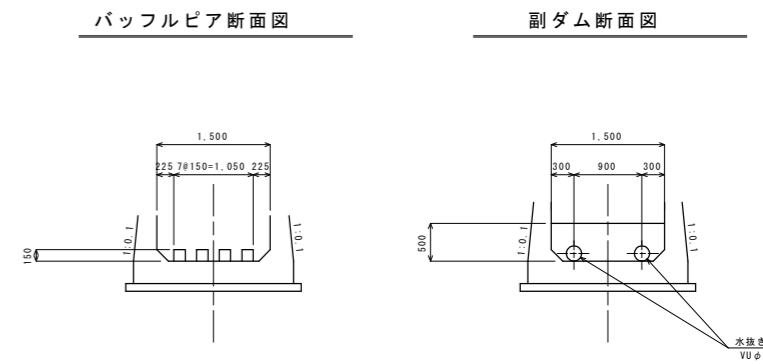
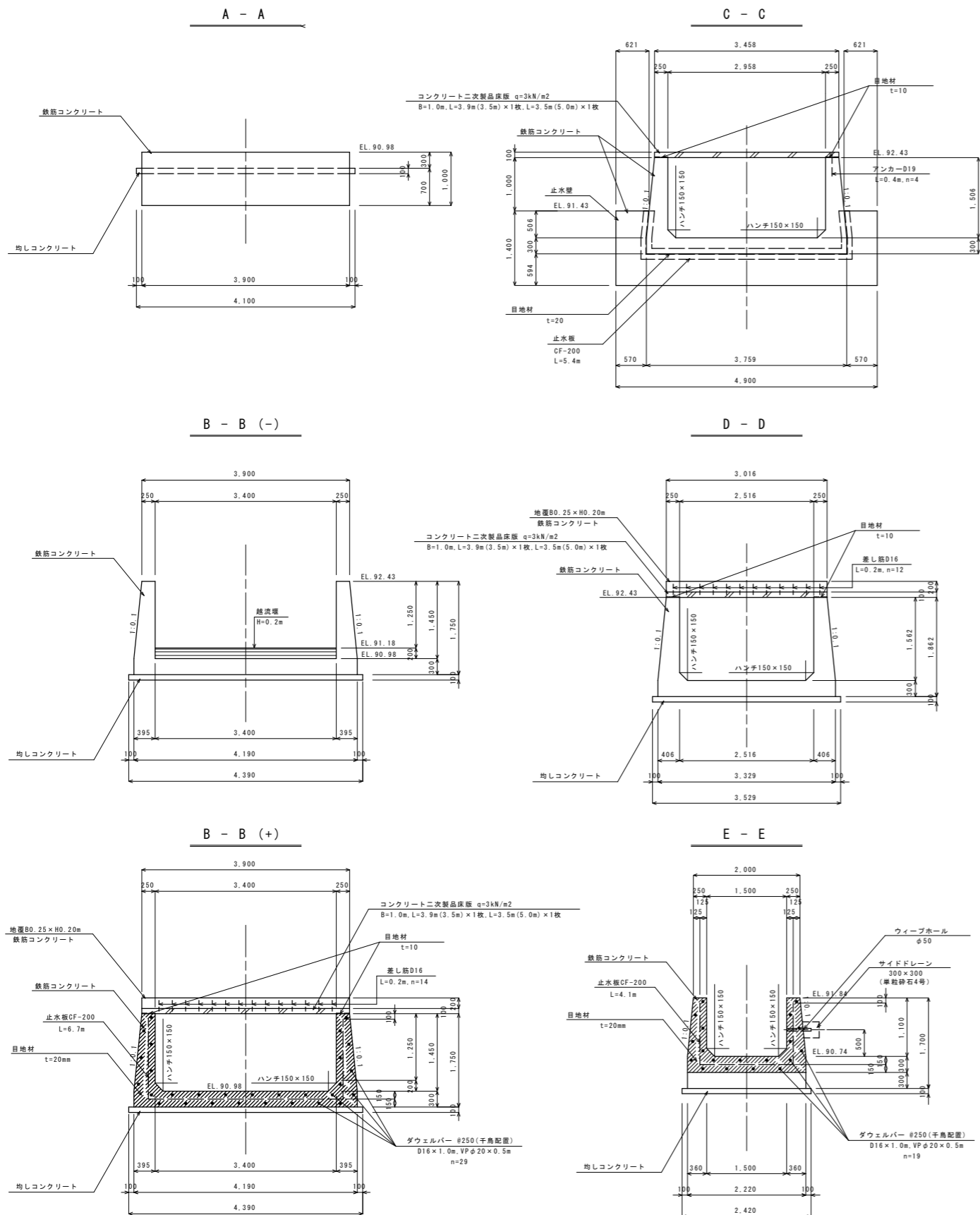
S=1:10



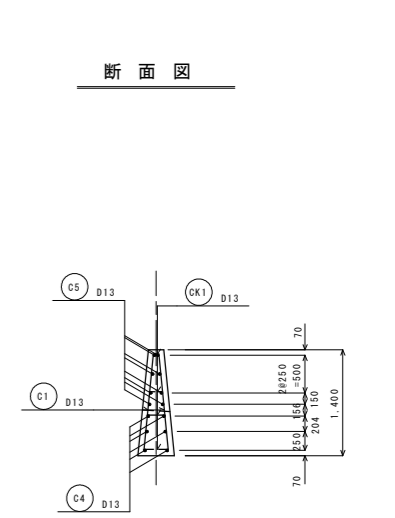
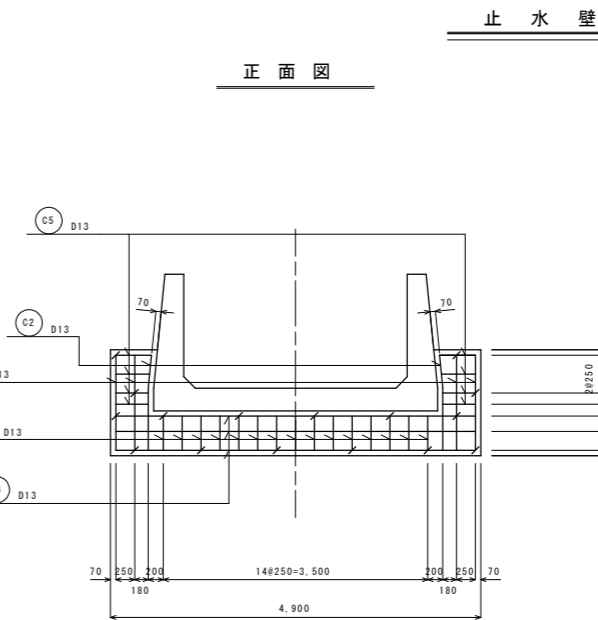
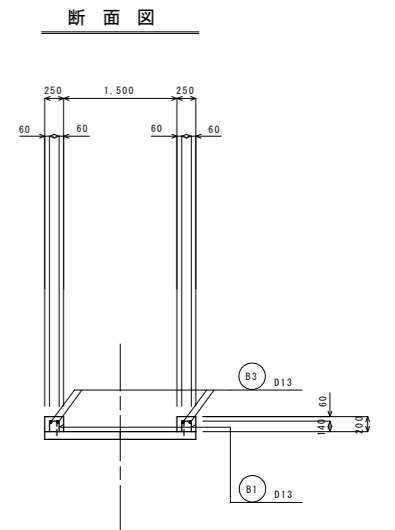
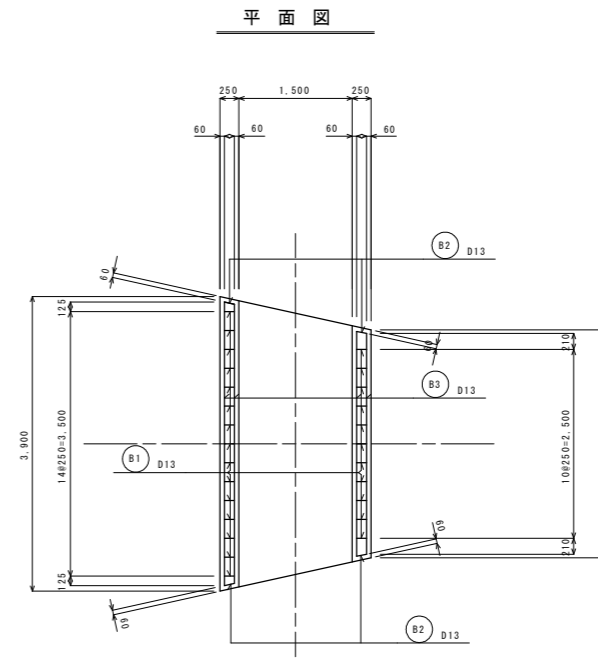
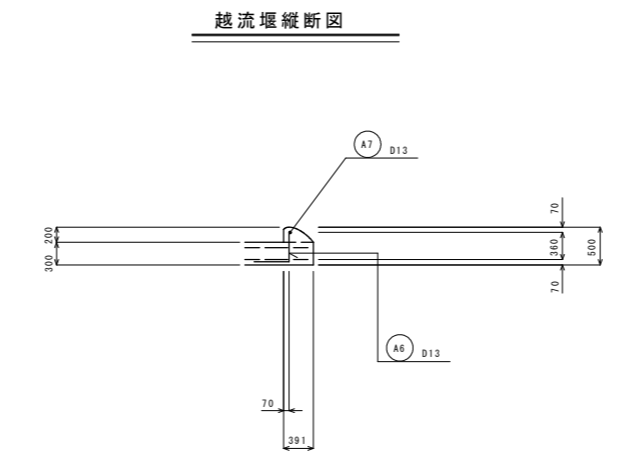
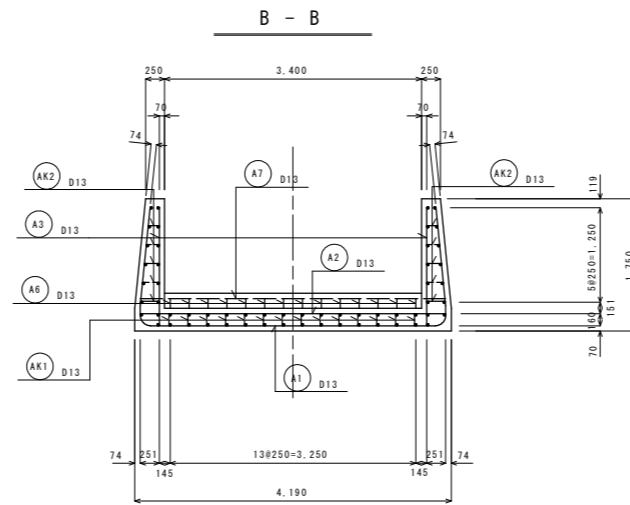
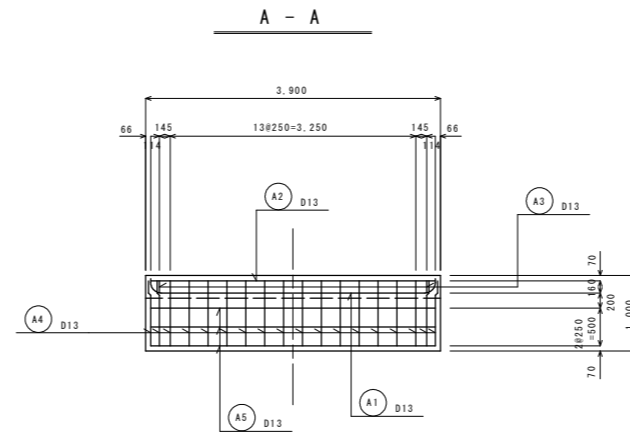
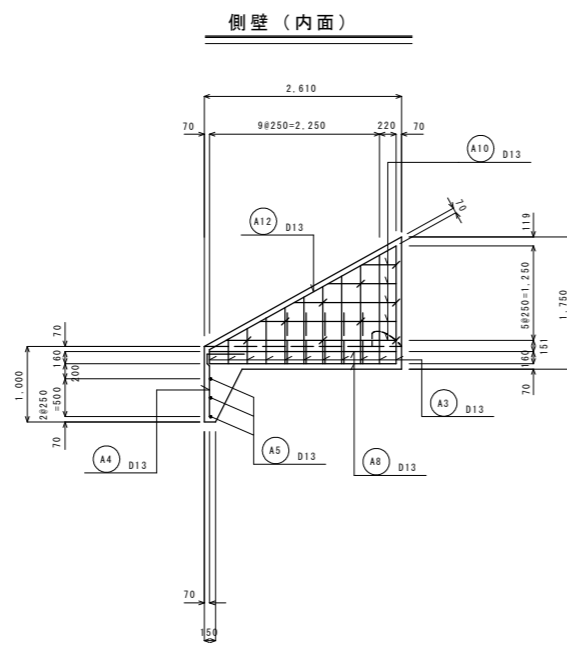
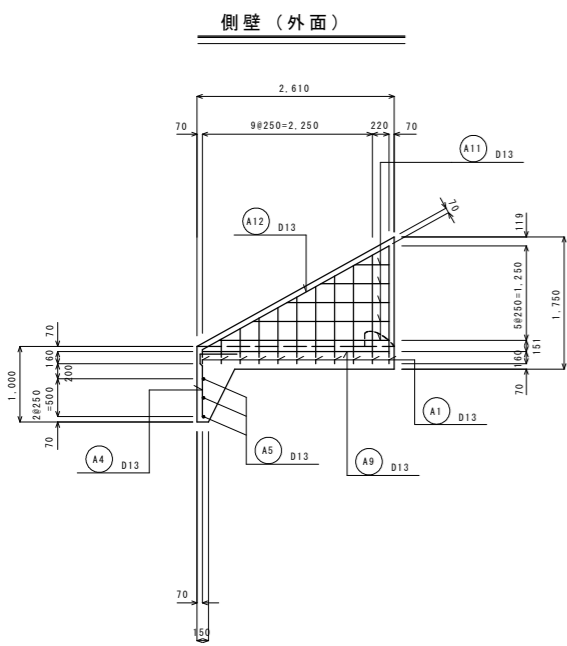
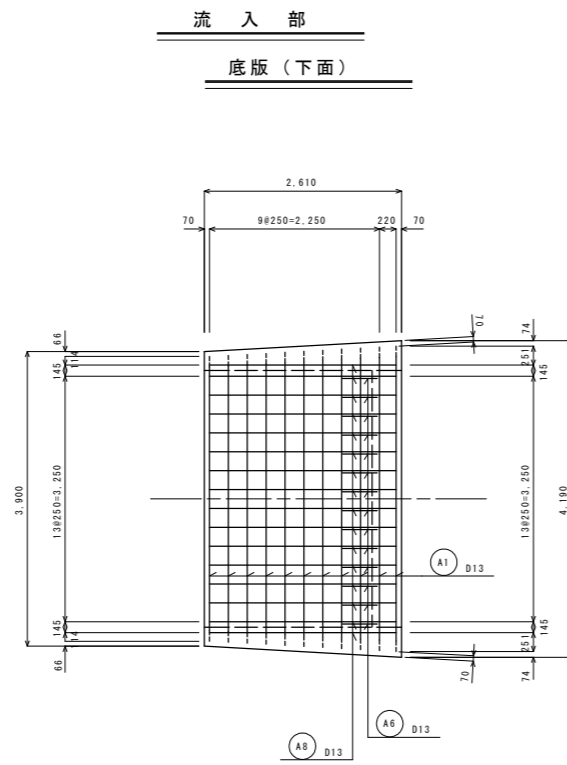
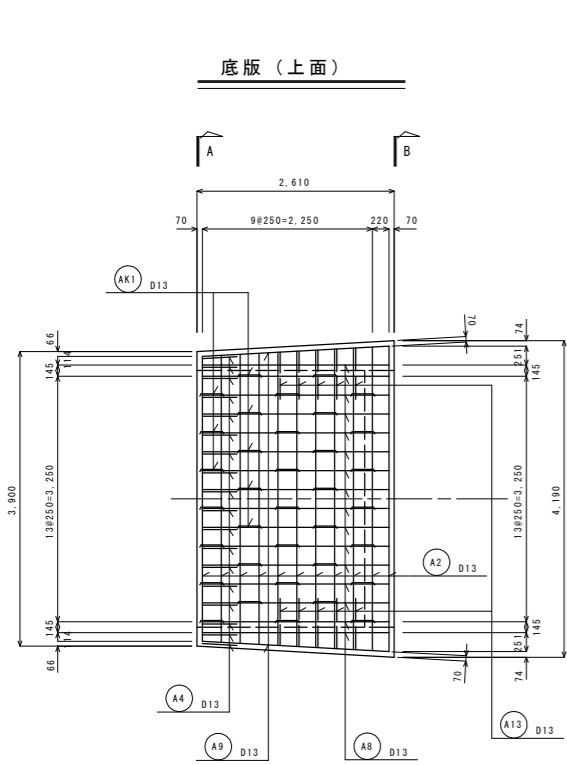
パロルド曲線	
Xp (m)	Yp (m)
0.05	0.006
0.10	0.023
0.15	0.049
0.20	0.083
0.30	0.175
0.32	0.200

工事名	R2三耕 ため池 花園池 堤体工事		
路線名等	花園池		
工事箇所	三好市三野町太刀野山		
図面名	洪水吐工 構造図 (1/2)		
縮尺	1:50	図面番号	17 / 32
会社名			
事業者名	徳島県西部総合県民局農林水産部<三好>		

断面図



工事名	R2三好 ため池 花園池 堤体工事		
路線名等	花園池		
工事箇所	三好市三野町太刀野山		
図面名	洪水吐工 構造図 (2/2)		
縮尺	1:50	図面番号	18 / 32
会社名			
事業者名	徳島県西部総合県民局農林水産部<三好>		



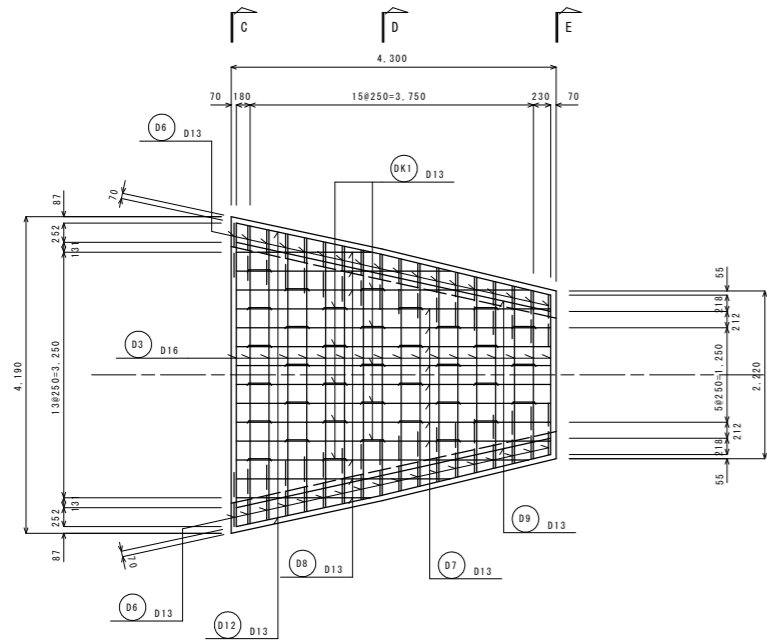
工事名	R2三耕 ため池 花園池 堤体工事		
路線名等	花園池		
工事箇所	三好市三野町太刀野山		
図面名	洪水吐工 配筋図 (1/5)		
縮尺	1:50	図面番号	19 / 32
会社名			
事業者名	徳島県西部総合県民局農林水産部<三好>		

洪水吐工 配筋図 (2/5)

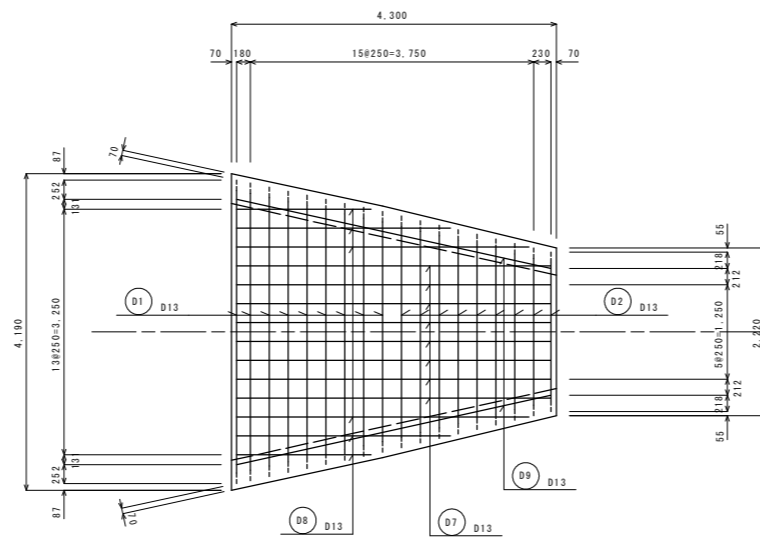
S=1:50

移行部

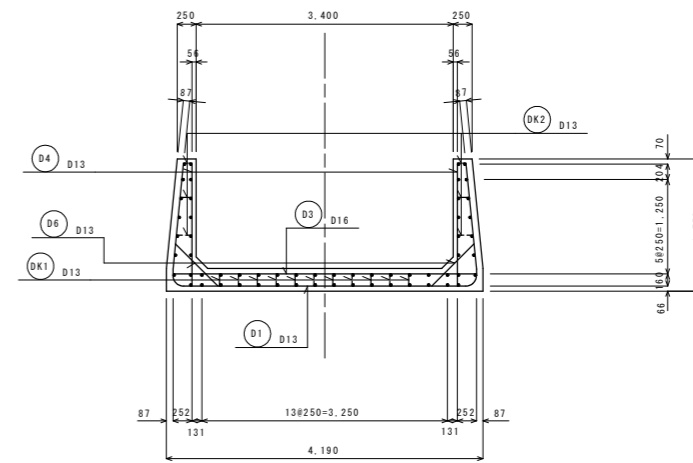
底板 (上面)



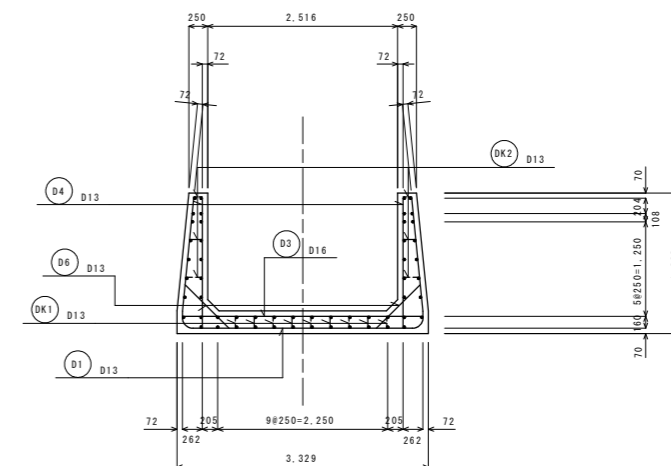
底板 (下面)



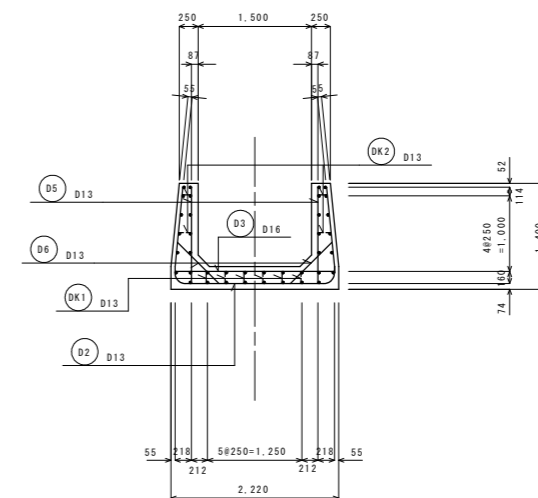
C - C



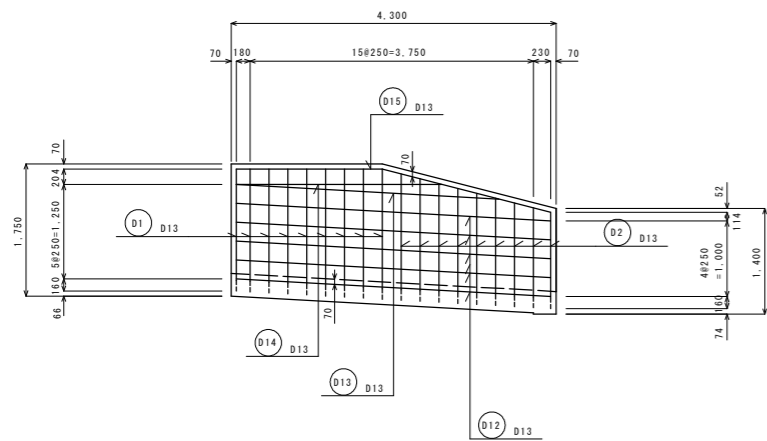
D - D



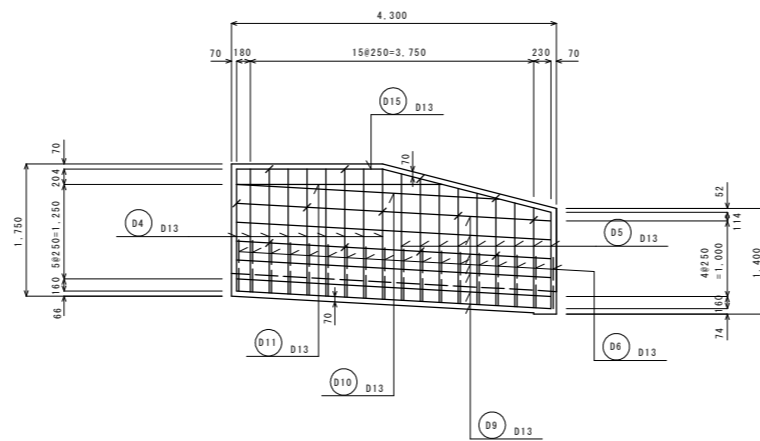
E - E



側壁 (外面)



側壁 (内面)



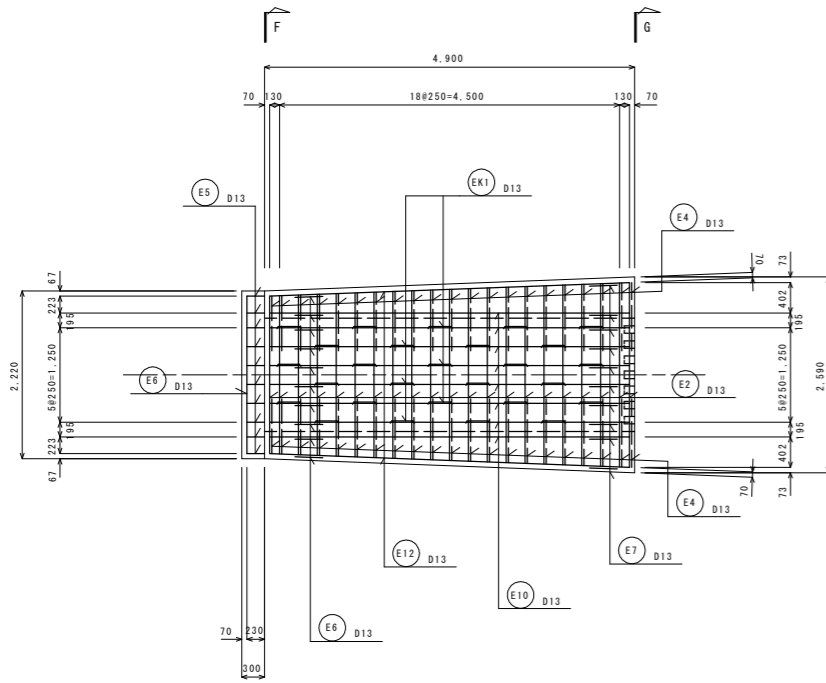
工事名	R2三耕 ため池 花園池 堤体工事		
路線名等	花園池		
工事箇所	三好市三野町太刀野山		
図面名	洪水吐工 配筋図 (2/5)		
縮尺	1:50	図面番号	20 / 32
会社名			
事業者名	徳島県西部総合県民局農林水産部<三好>		

洪水吐工 配筋図 (3/5)

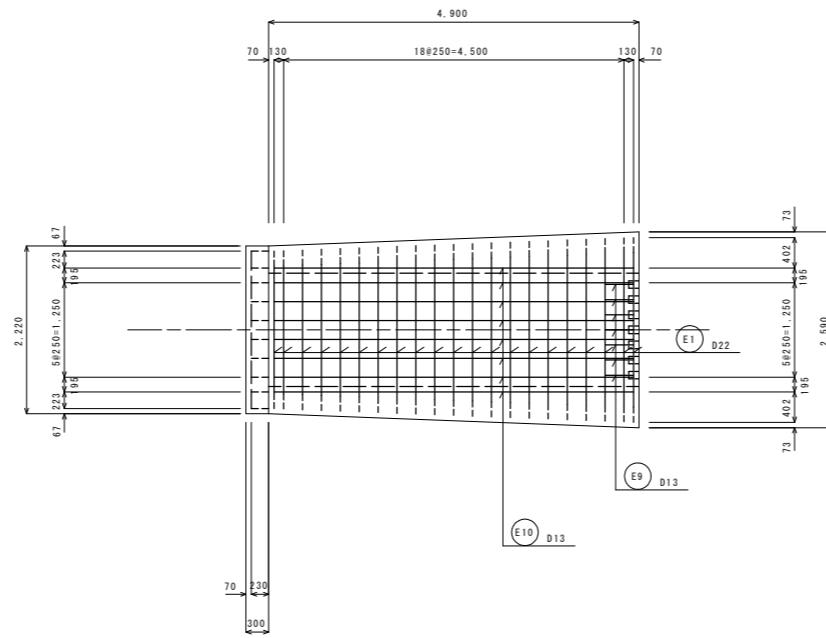
S = 1:50

放水路

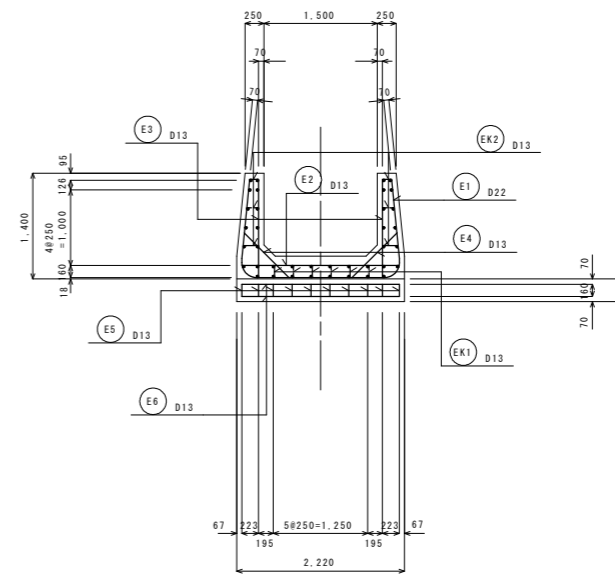
底板 (上面)



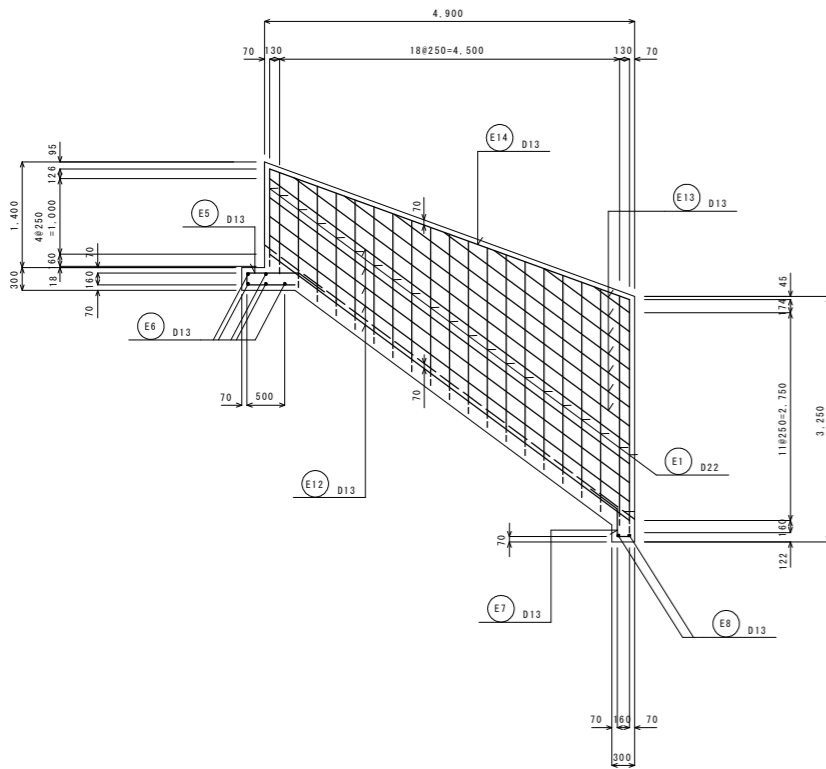
底板 (下面)



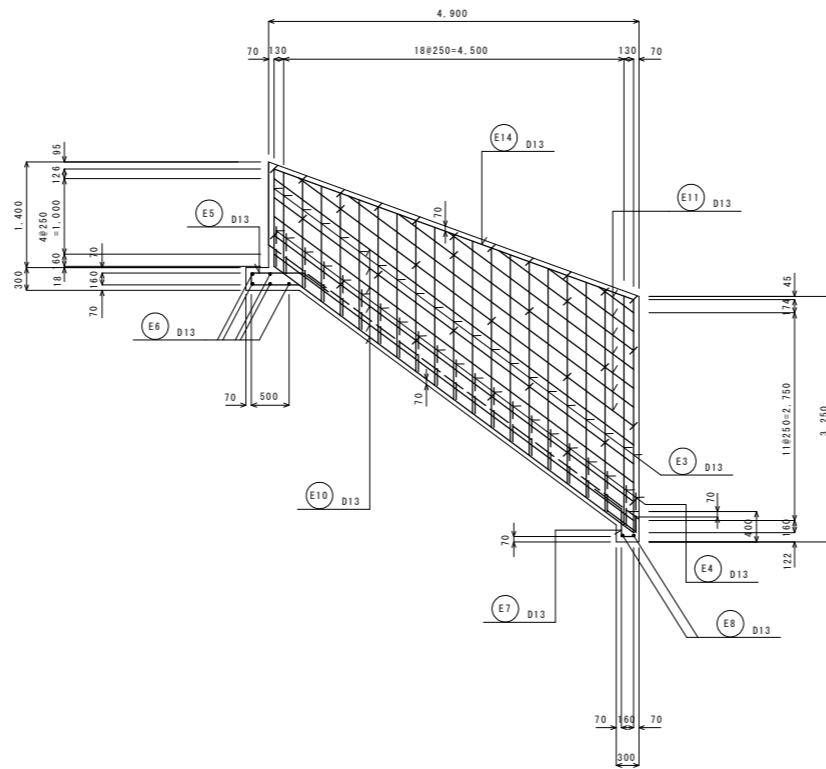
F - F



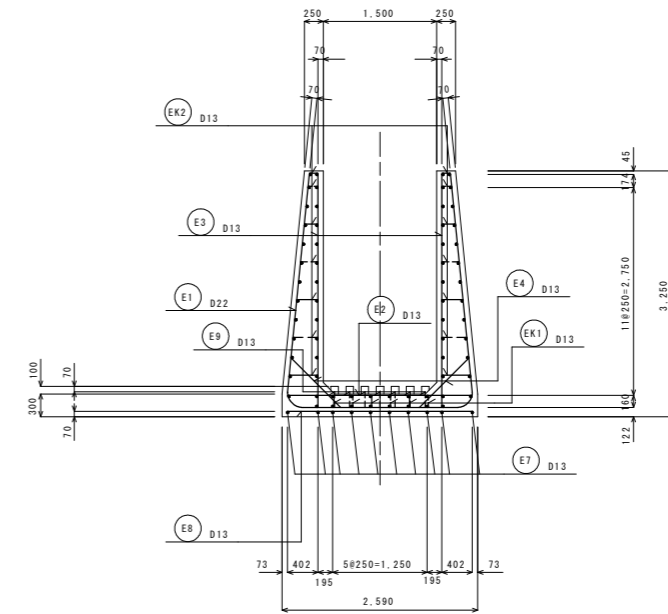
側壁 (外面)



側壁 (内面)



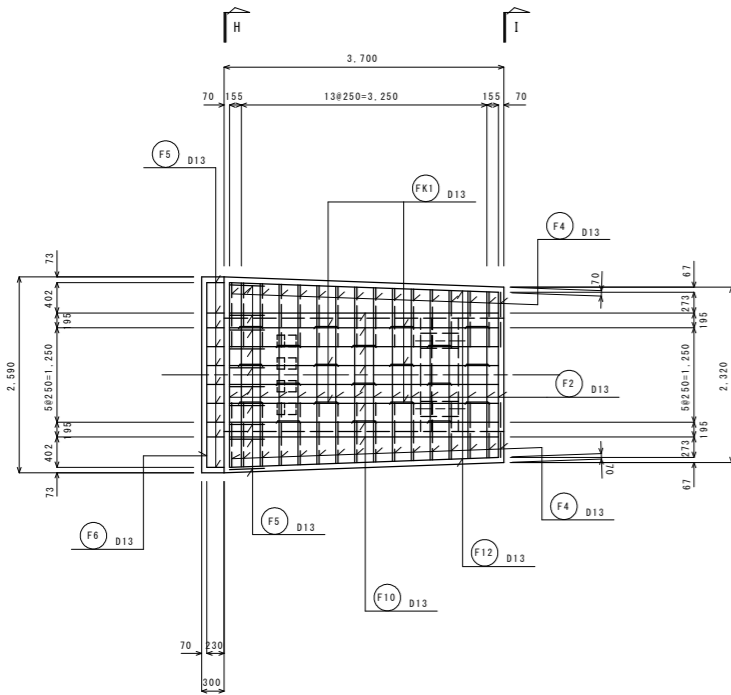
G - G



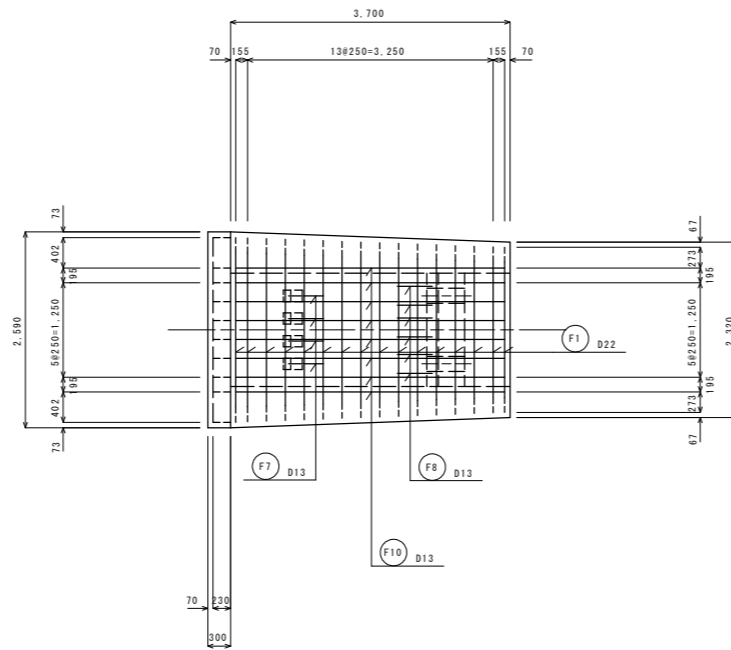
工事名	R2三耕 ため池 花園池 堤体工事		
路線名等	花園池		
工事箇所	三好市三野町太刀野山		
図面名	洪水吐工 配筋図 (3/5)		
縮尺	1:50	図面番号	21 / 32
会社名			
事業者名	徳島県西部総合県民局農林水産部<三好>		

減勢工

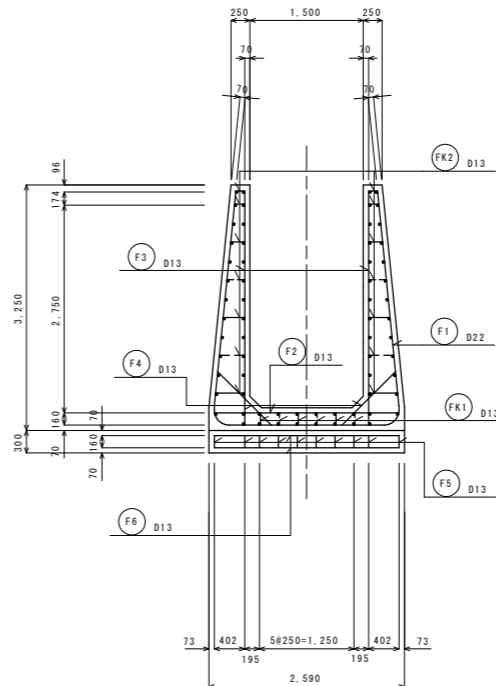
底板 (上面)



底板 (下面)

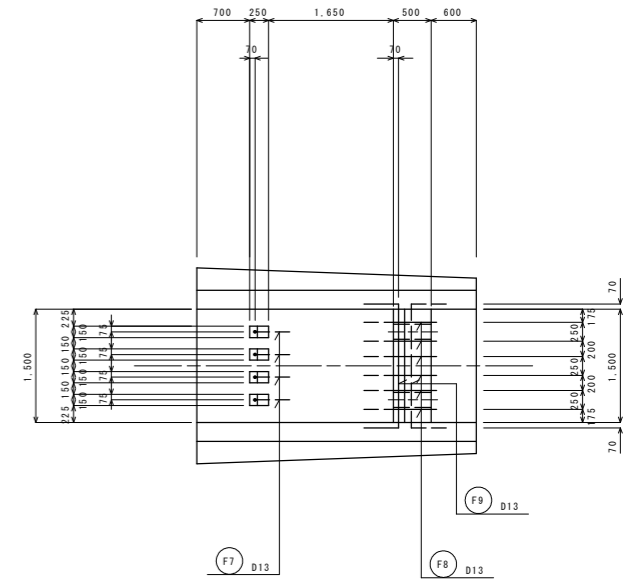


H - H

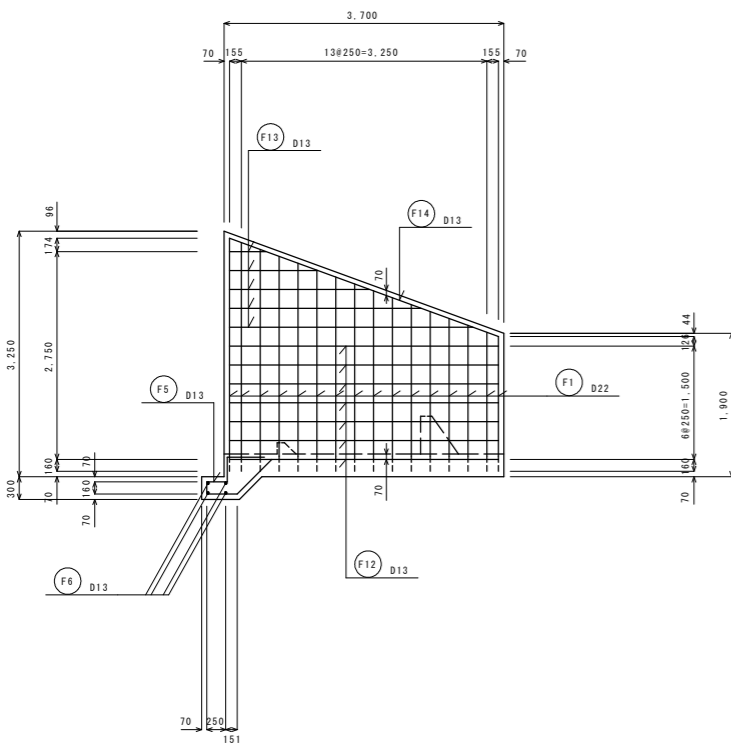


パフルピア・副ダム

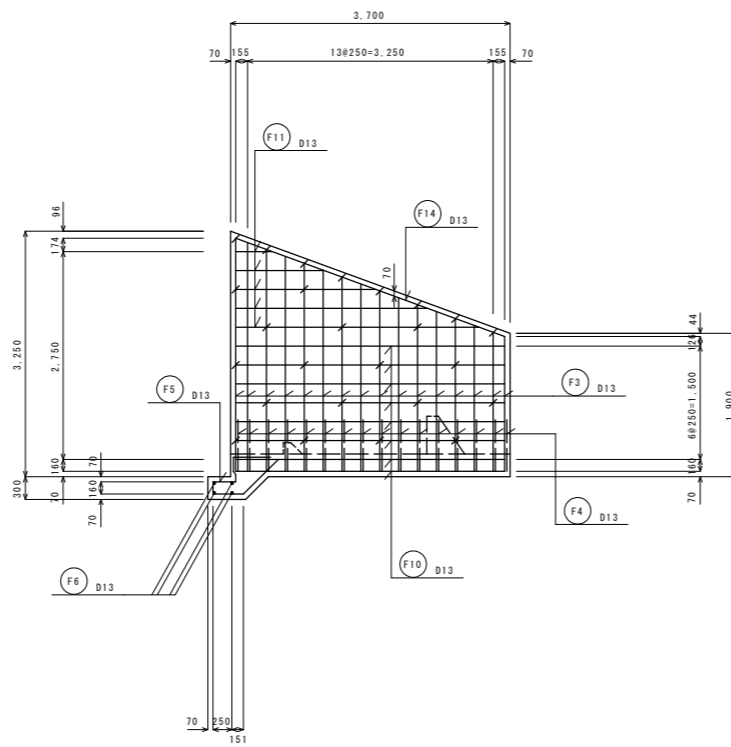
平面図



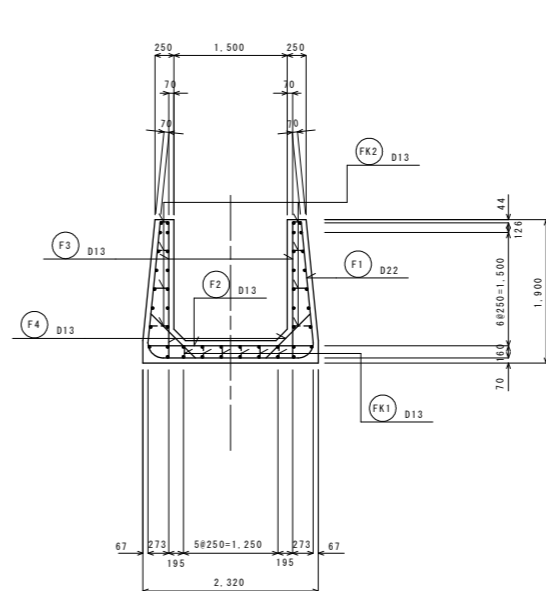
側壁 (外面)



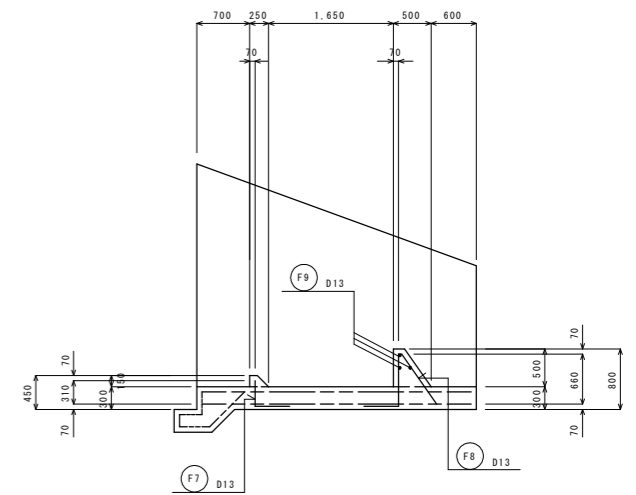
側壁 (内面)



I - I



縦断図

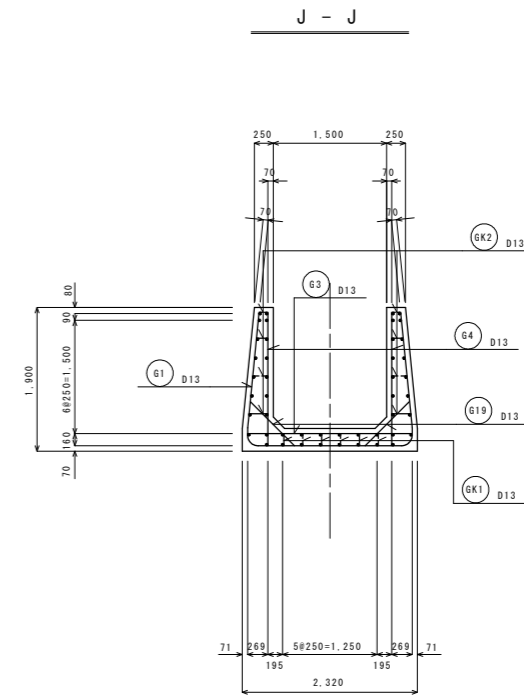
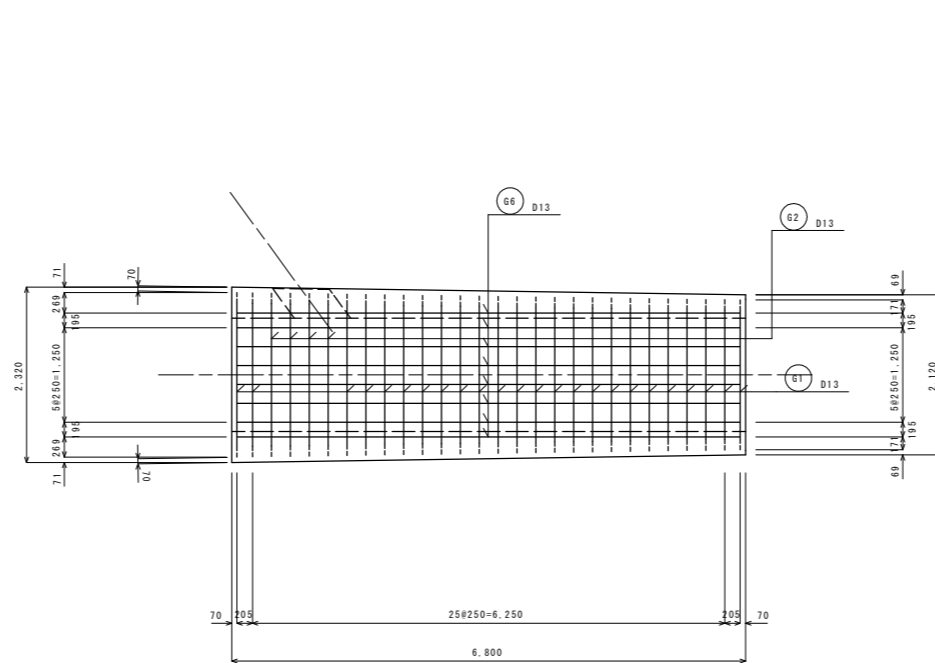
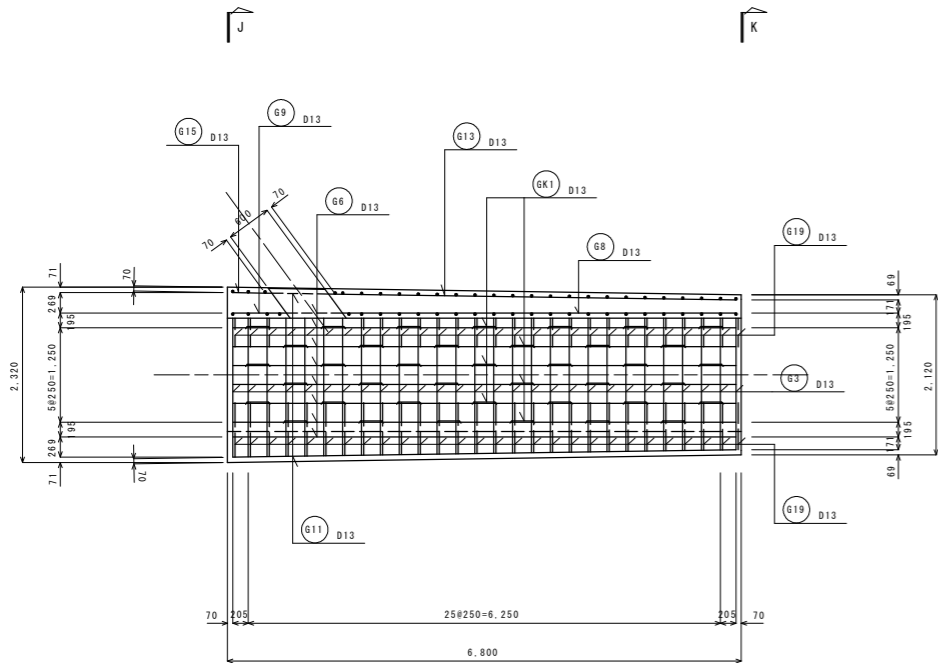


工事名	R2三耕 ため池 花園池 堤体工事		
路線名等	花園池		
工事箇所	三好市三野町太刀野山		
図面名	洪水吐工 配筋図 (4/5)		
縮尺	1:50	図面番号	22 / 32
会社名			
事業者名	徳島県西部総合県民局農林水産部<三好>		

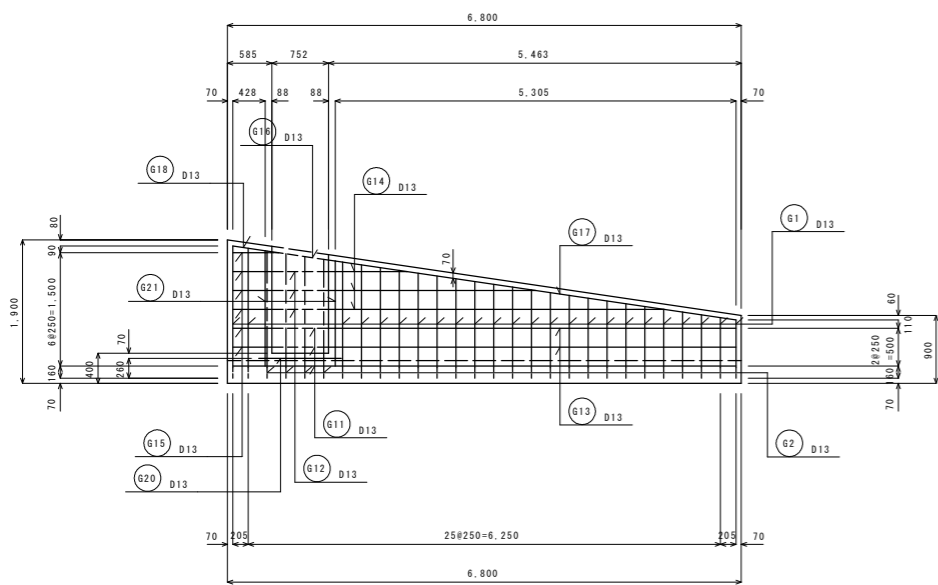
下流接続水路

底版 (下面)

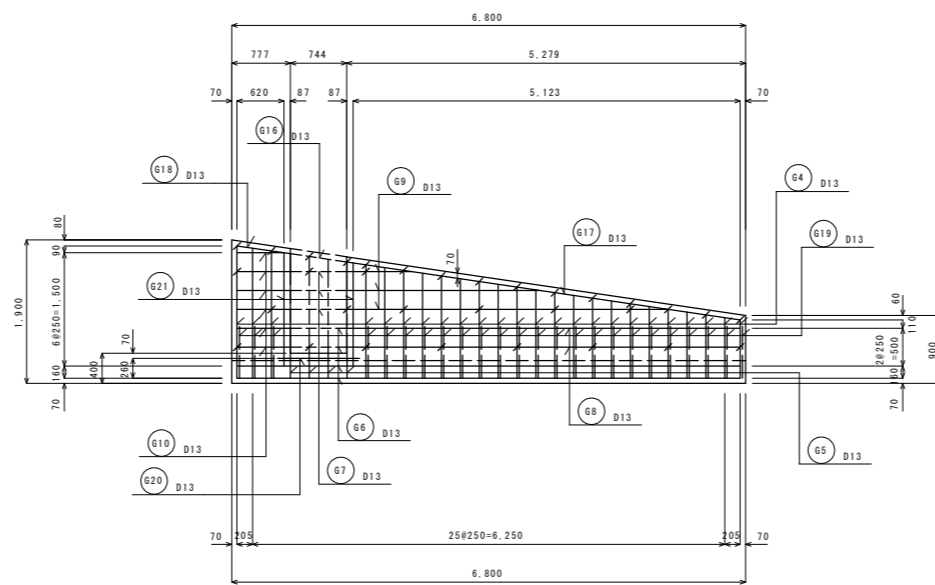
底版 (上面)



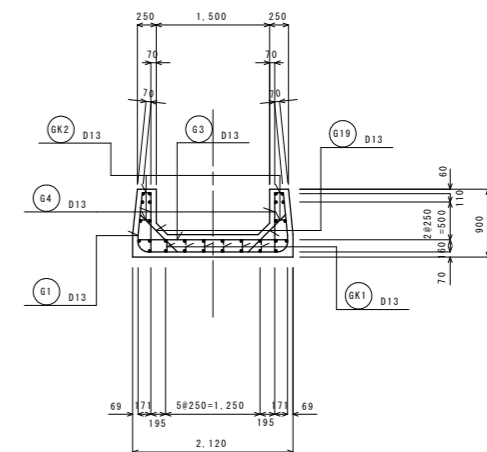
側壁 (外面)



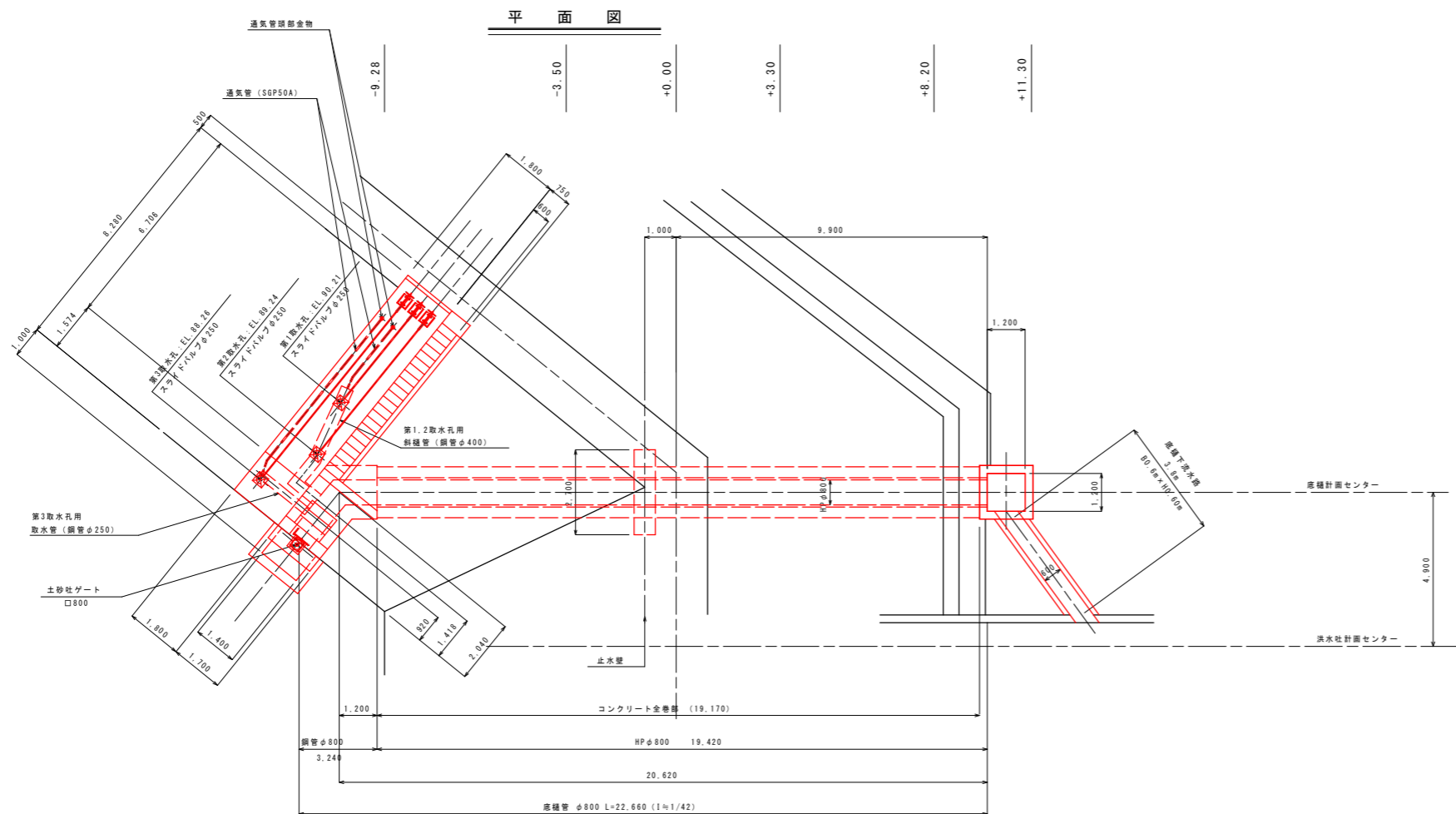
側壁 (内面)



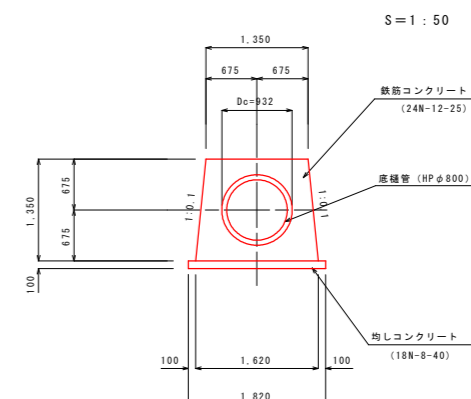
K - K



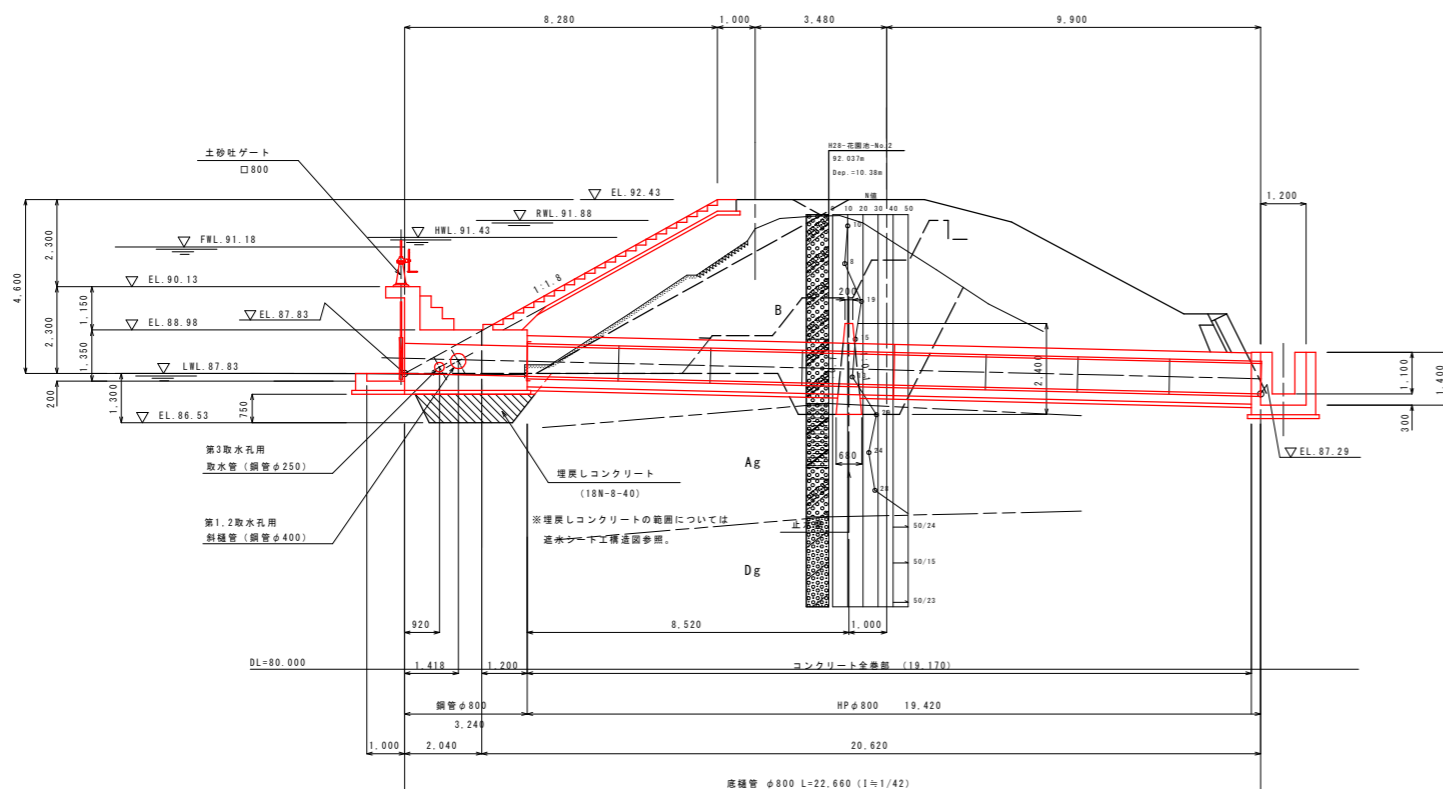
工事名	R2三耕 ため池 花園池 堤体工事		
路線名等	花園池		
工事箇所	三好市三野町太刀野山		
図面名	洪水吐工 配筋図 (5/5)		
縮尺	1:50	図面番号	23 / 32
会社名			
事業者名	徳島県西部総合県民局農林水産部<三好>		



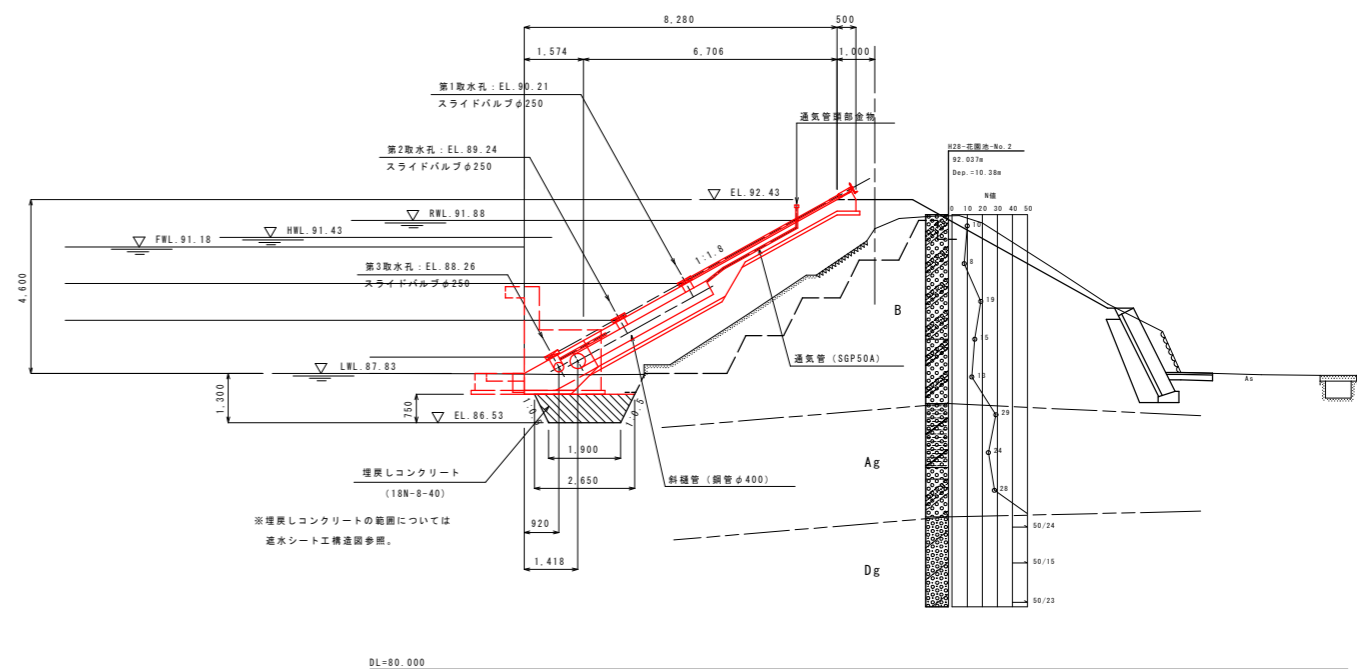
底樋断面図



底樋縦断面図



斜樋縦断面図



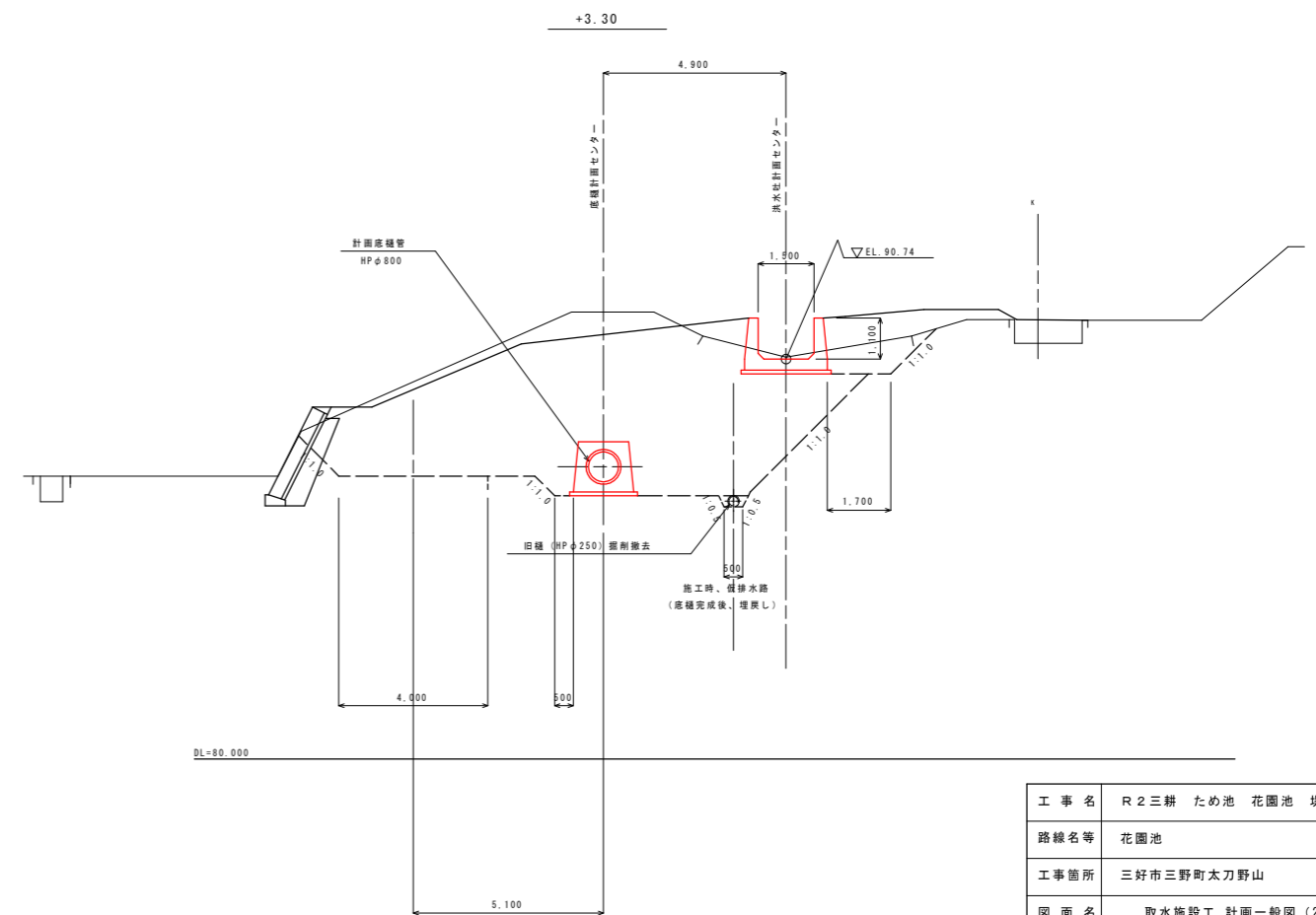
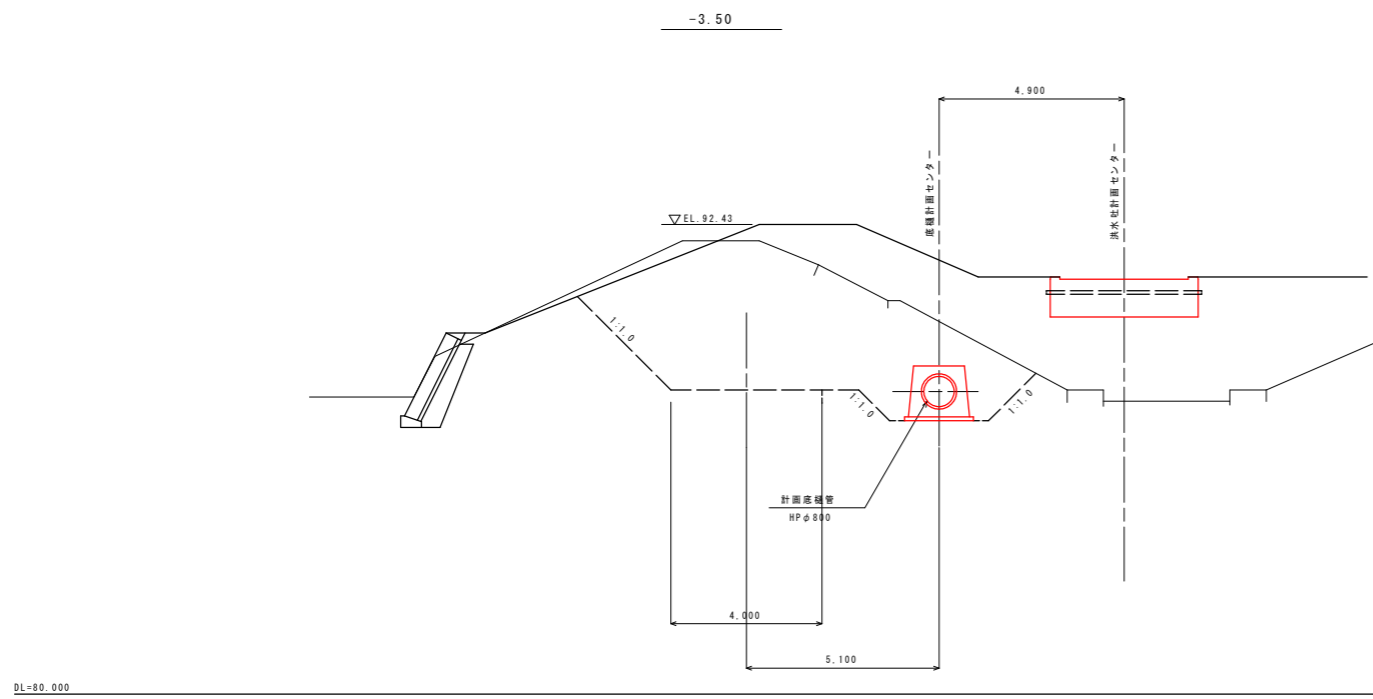
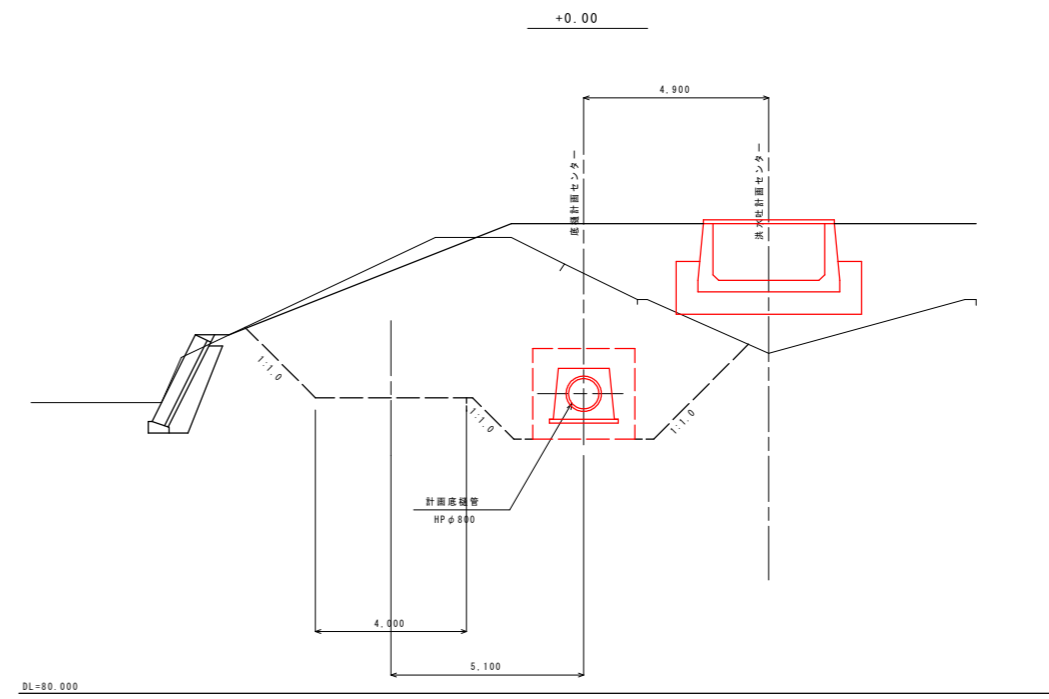
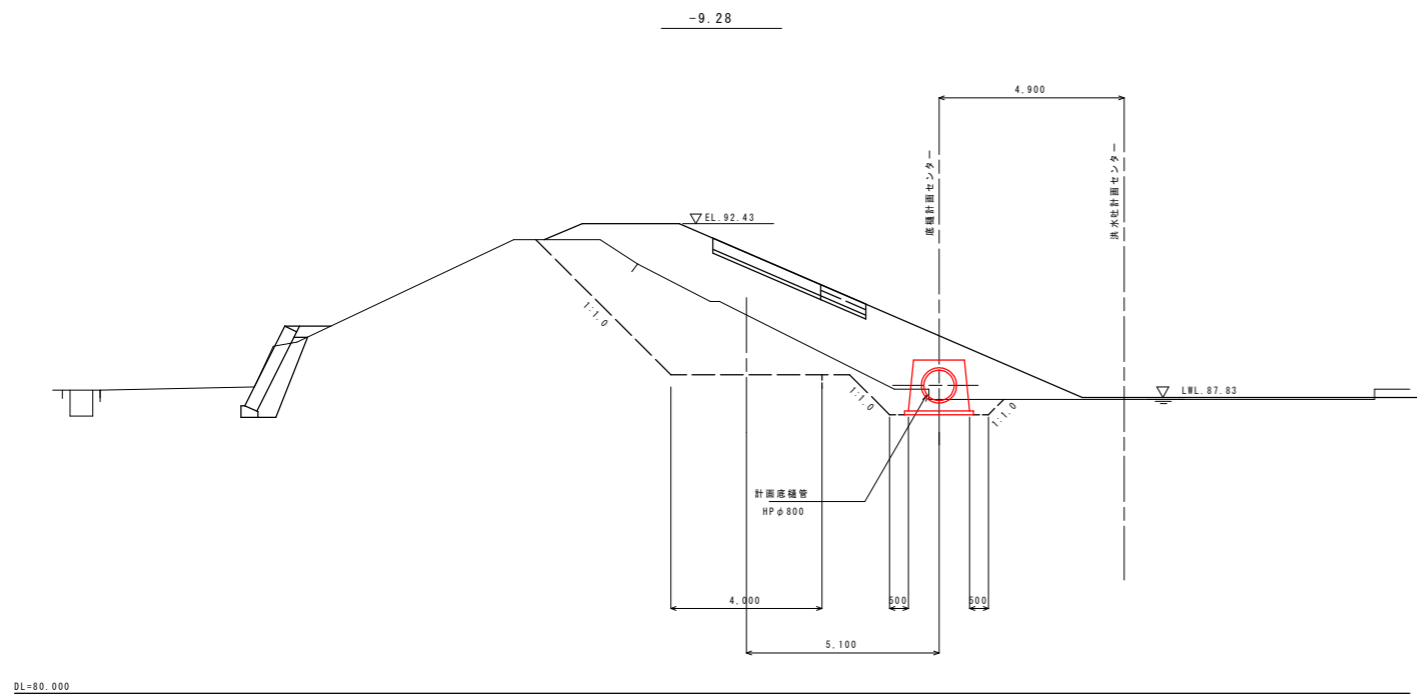
工事名	R2三耕 ため池 花園池 堤体工事		
路線名等	花園池		
工事箇所	三好市三野町太刀野山		
図面名	取水施設工 計画一般図 (1/3)		
縮尺	1:100	図面番号	24 / 32
会社名			
事業者名	徳島県西部総合県民局農林水産部<三好>		



取水施設工 計画一般図 (2/3)

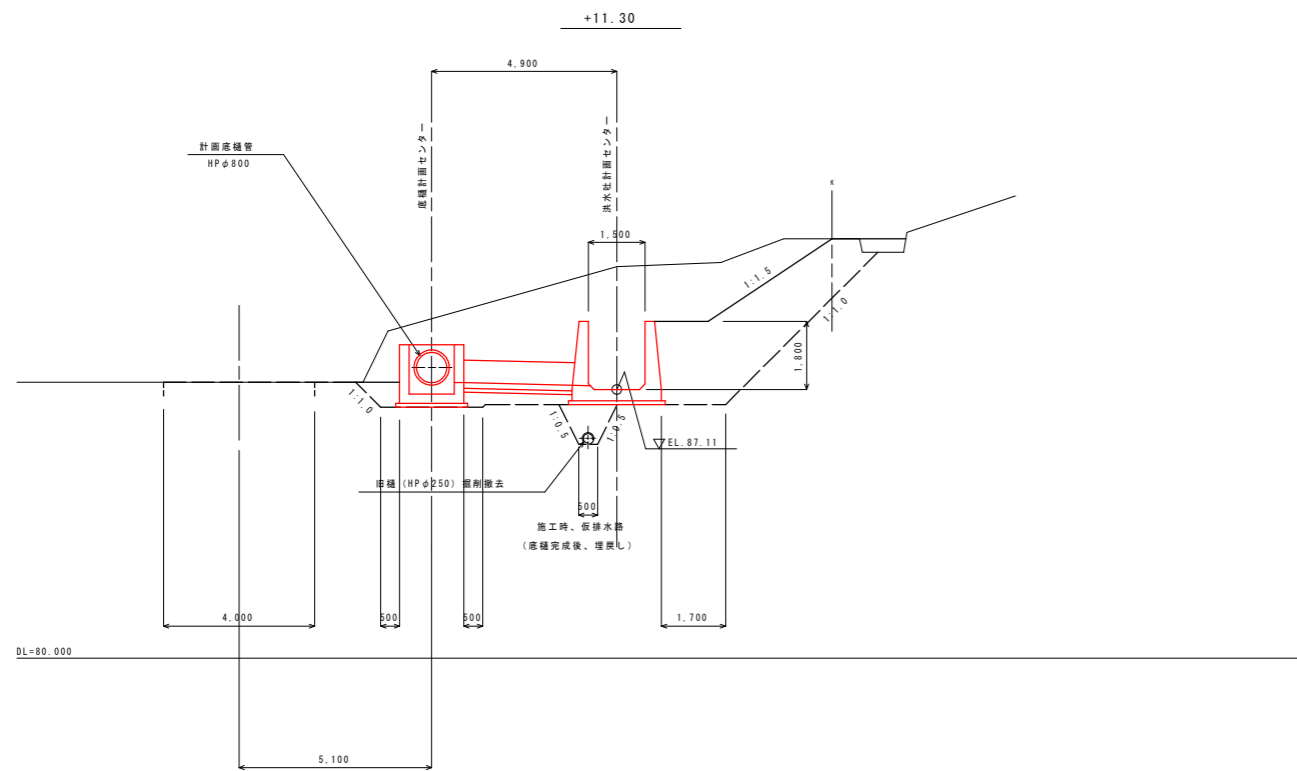
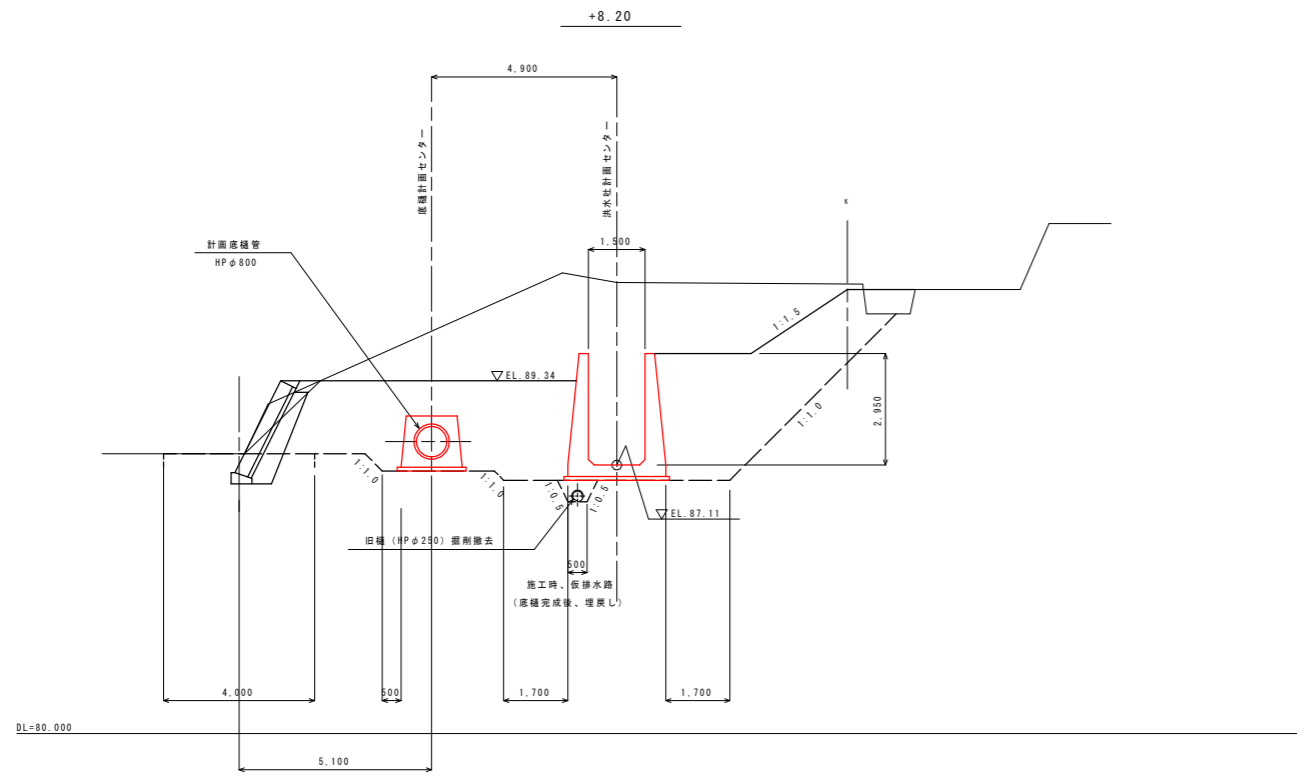
S=1:100

横断図



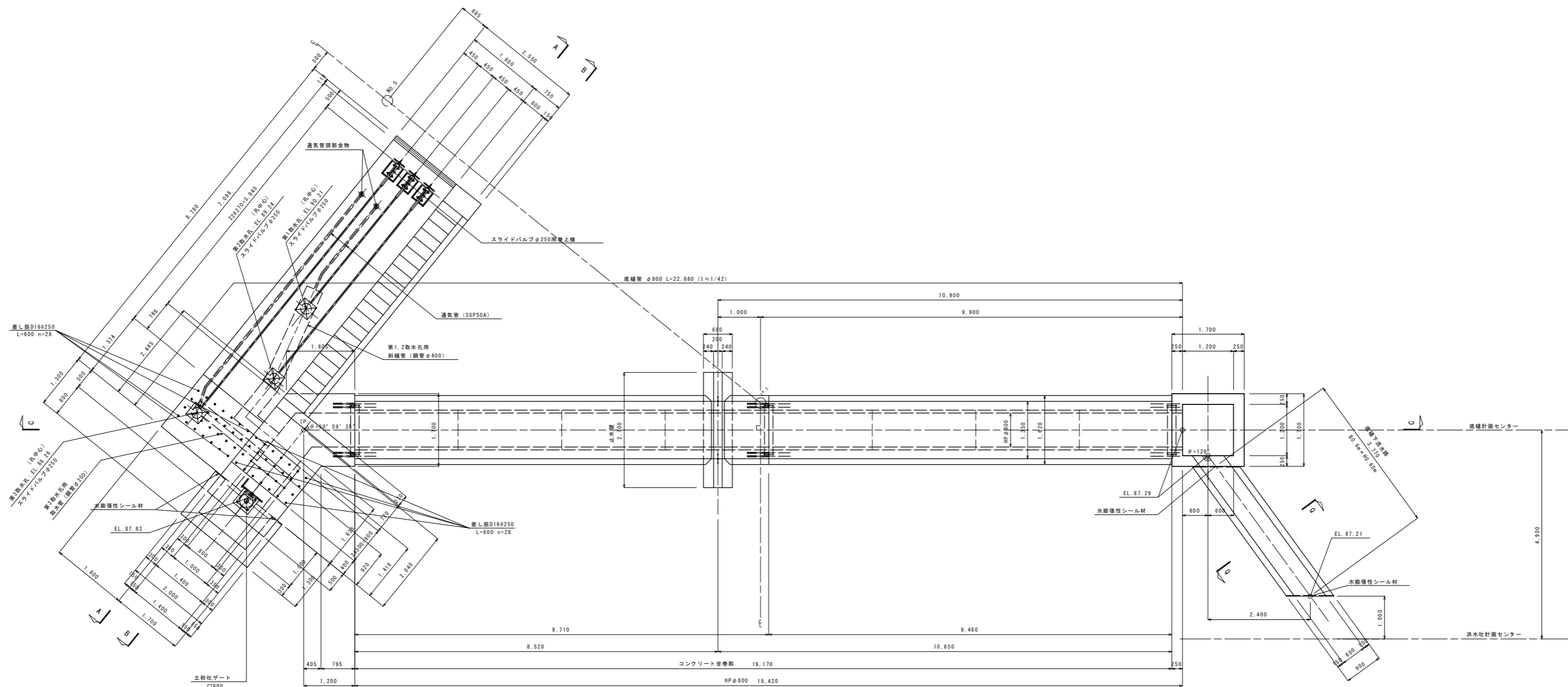
工事名	R2三耕 ため池 花園池 堤体工事		
路線名等	花園池		
工事箇所	三好市三野町太刀野山		
図面名	取水施設工 計画一般図 (2/3)		
縮尺	1:100	図面番号	25 / 32
会社名			
事業者名	徳島県西部総合県民局農林水産部<三好>		

横断図



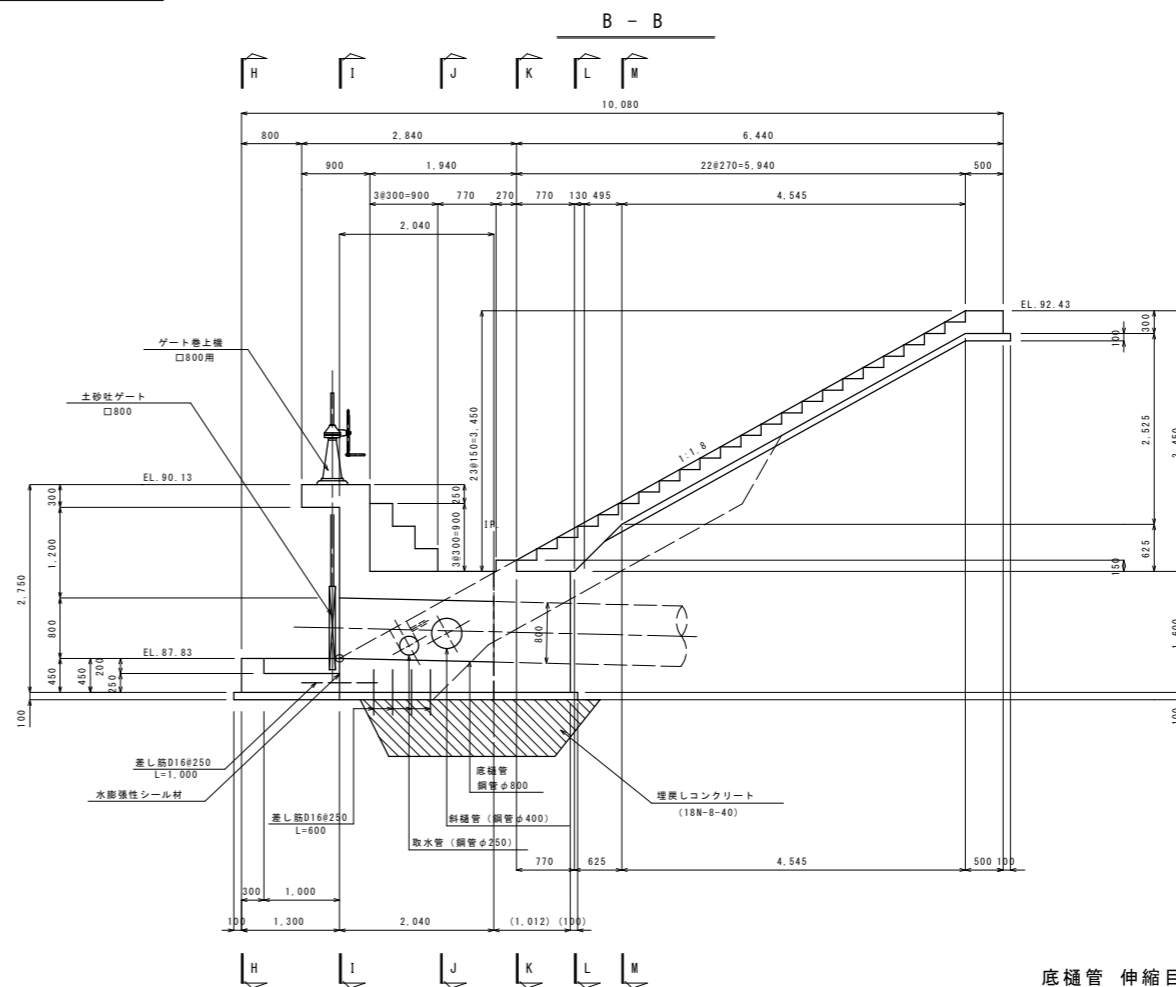
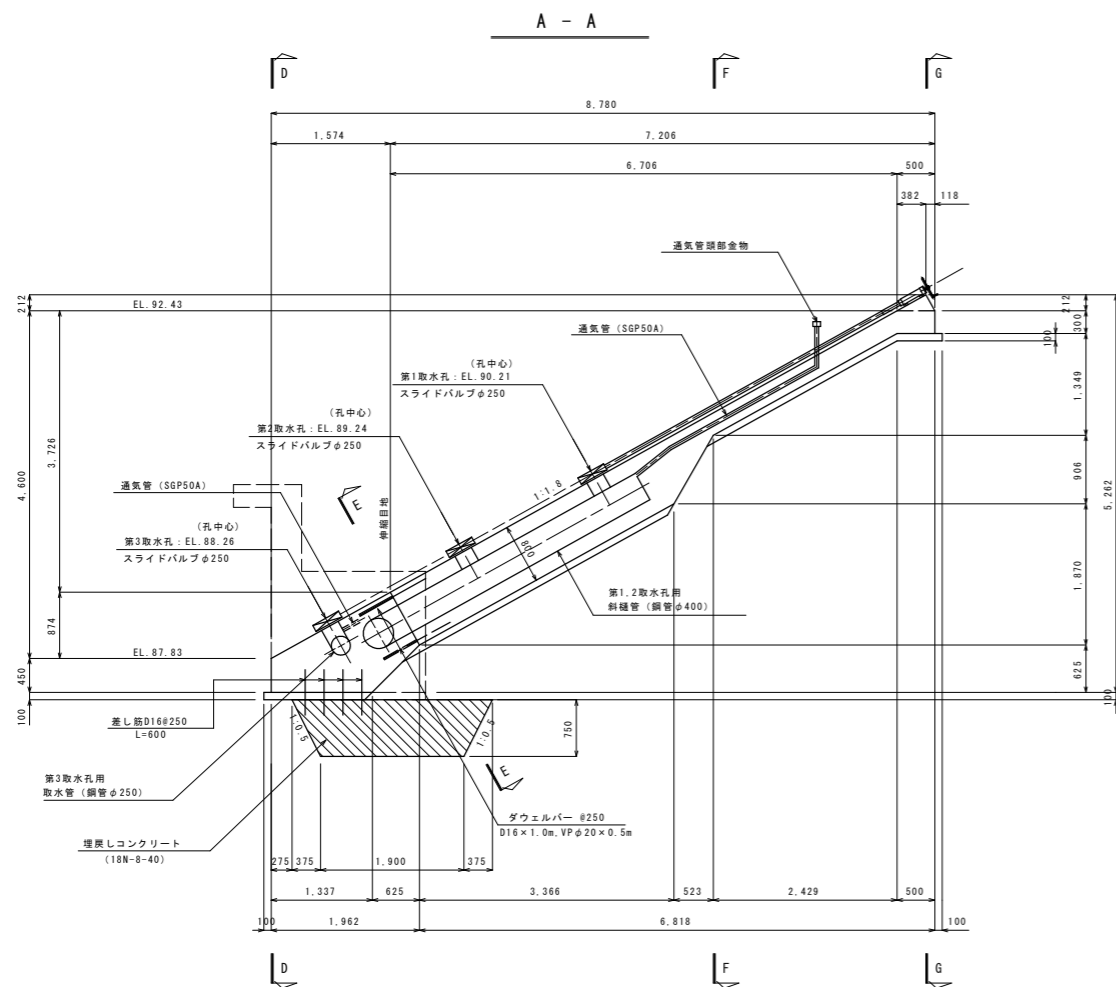
工事名	R2三耕 ため池 花園池 堤体工事		
路線名等	花園池		
工事箇所	三好市三野町太刀野山		
図面名	取水施設工 計画一般図 (3/3)		
縮尺	1:100	図面番号	26 / 32
会社名			
事業者名	徳島県西部総合県民局農林水産部<三好>		

平面図

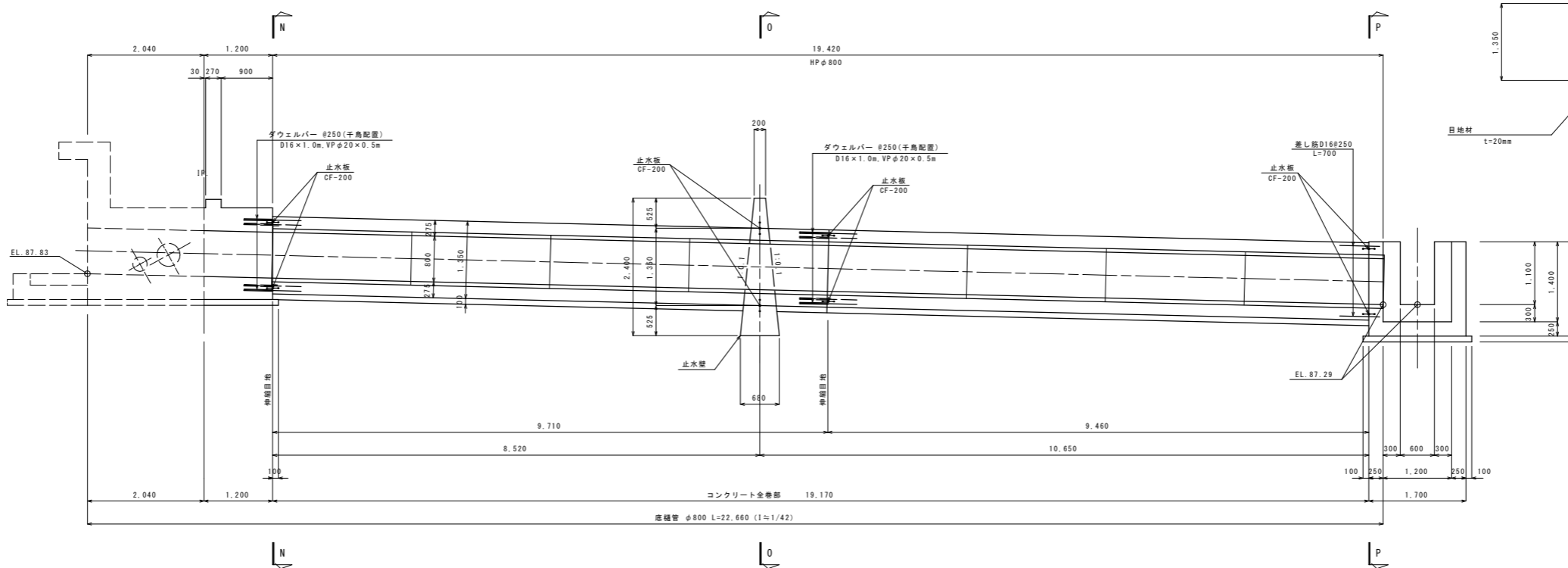


工事名	R2三耕 ため池 花園池 堤体工事		
路線名等	花園池		
工事箇所	三好市三野町太刀野山		
図面名	取水施設工 構造図 (1/3)		
縮尺	1:50	図面番号	27 / 32
会社名			
事業者名	徳島県西部総合県民局農林水産部<三好>		

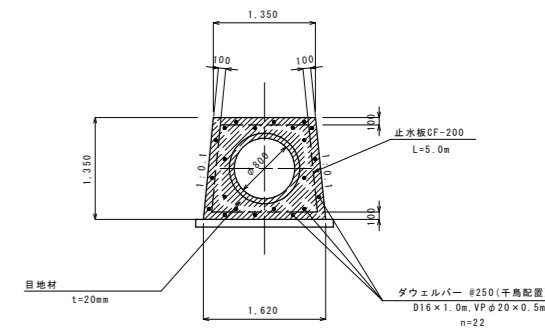
縦断面図



C - C

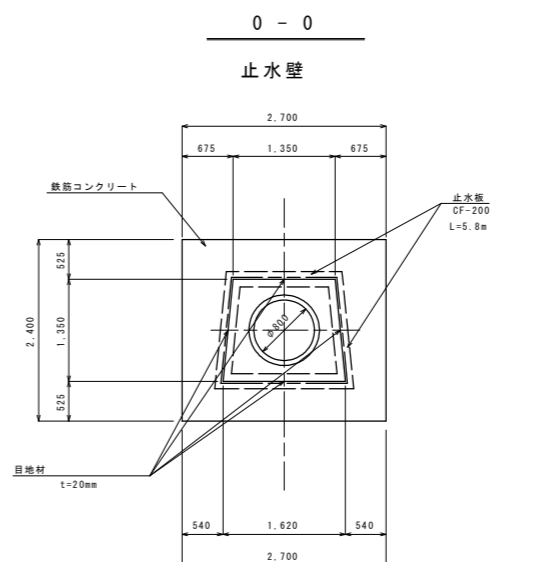
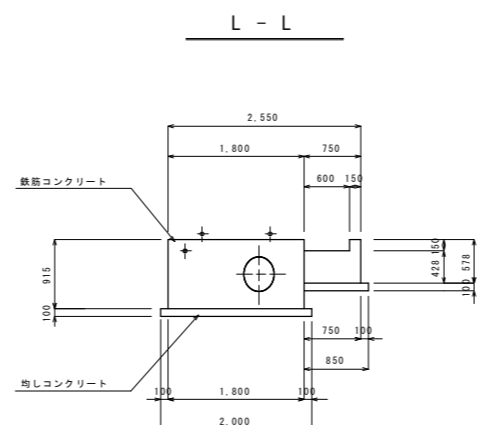
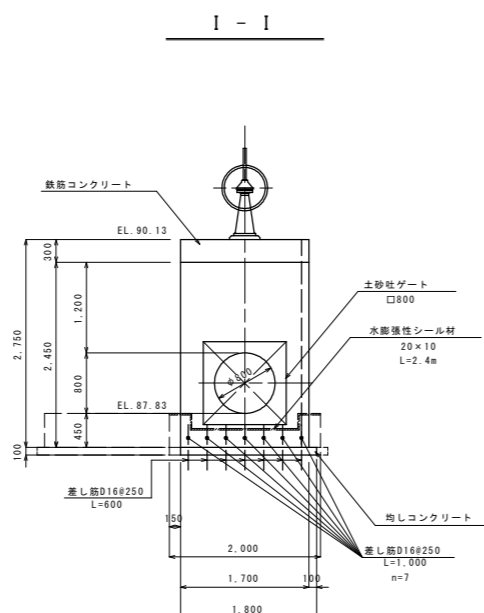
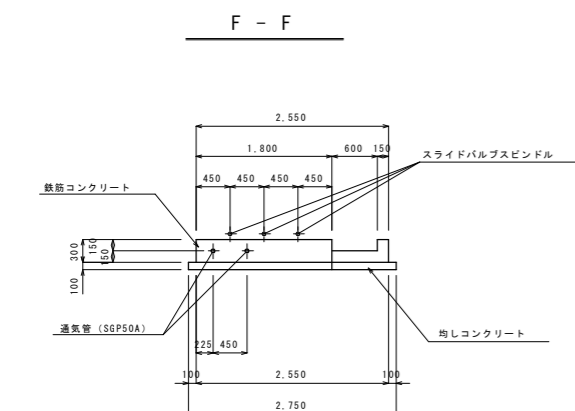
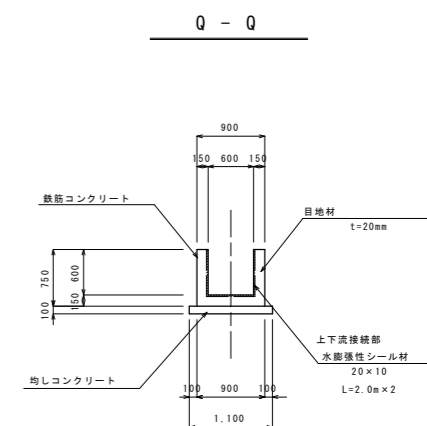
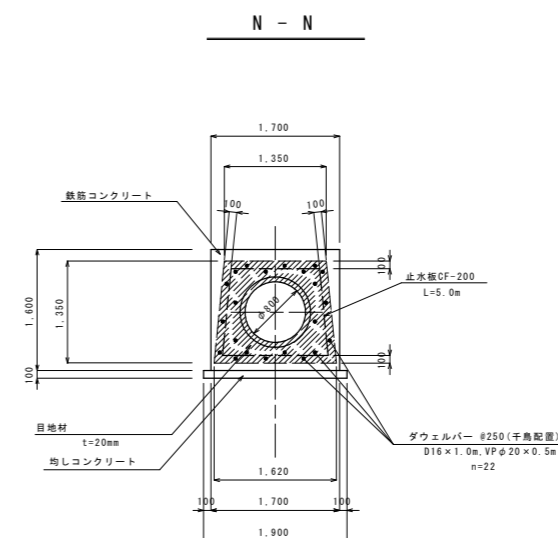
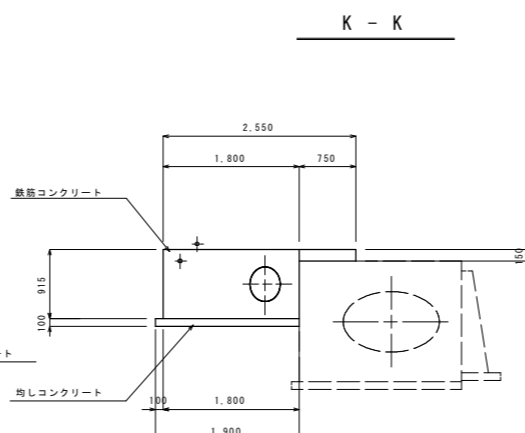
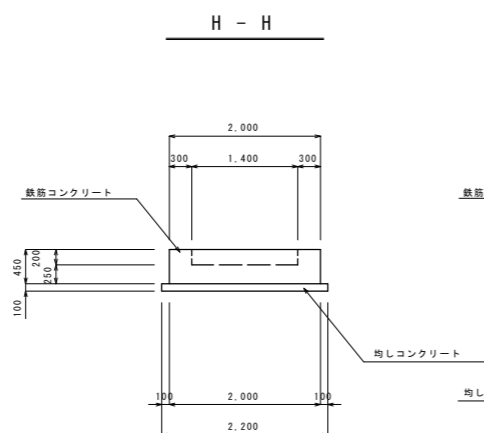
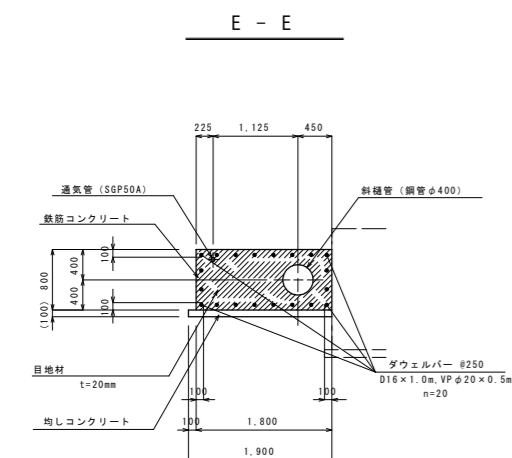
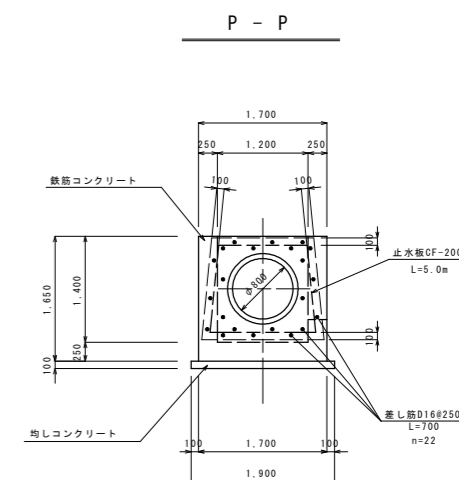
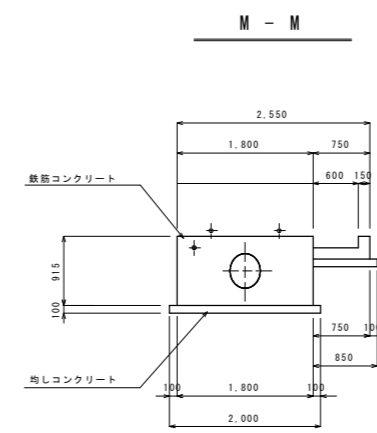
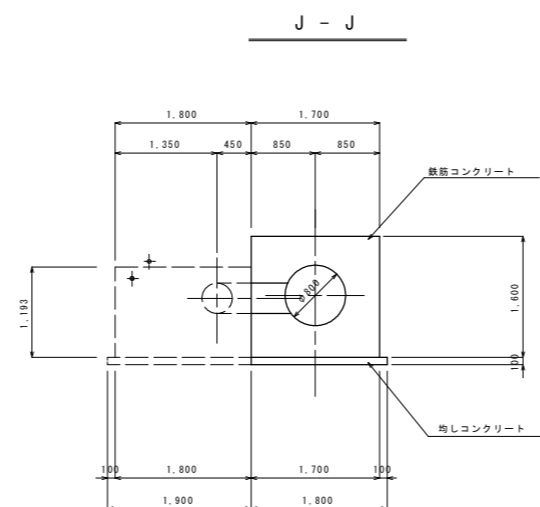
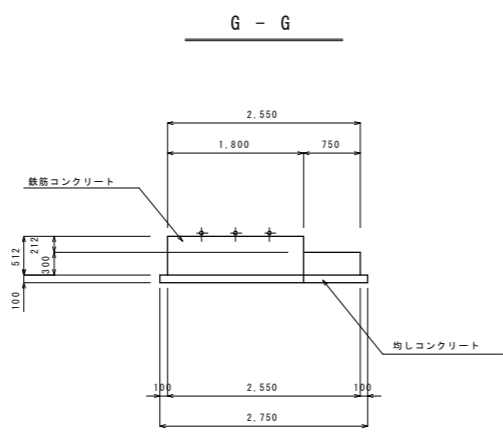
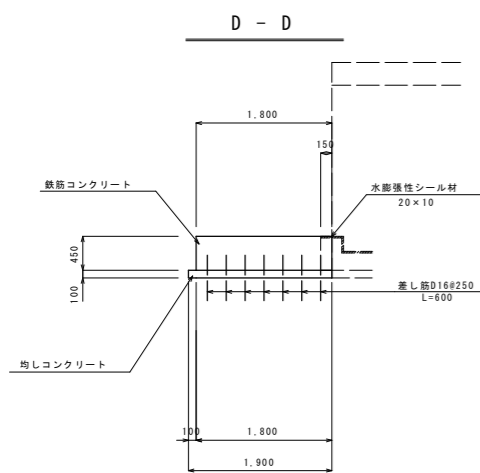


底樋管 伸縮目地断面図



工事名	R2三耕 ため池 花園池 堤体工事		
路線名等	花園池		
工事箇所	三好市三野町太刀野山		
図面名	取水施設工 構造図 (2/3)		
縮尺	1:50	図面番号	28 / 32
会社名			
事業者名	徳島県西部総合県民局農林水産部<三好>		

断面図



工事名	R2三耕 ため池 花園池 堤体工事		
路線名等	花園池		
工事箇所	三好市三野町太刀野山		
図面名	取水施設工 構造図 (3/3)		
縮尺	1:50	図面番号	29 / 32
会社名			
事業者名	徳島県西部総合県民局農林水産部<三好>		

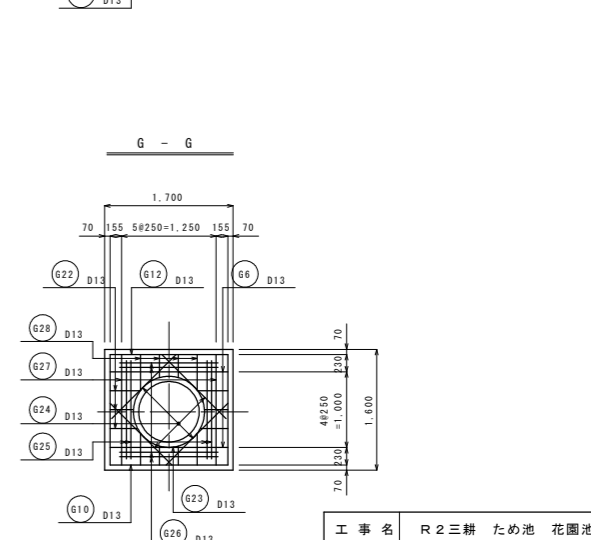
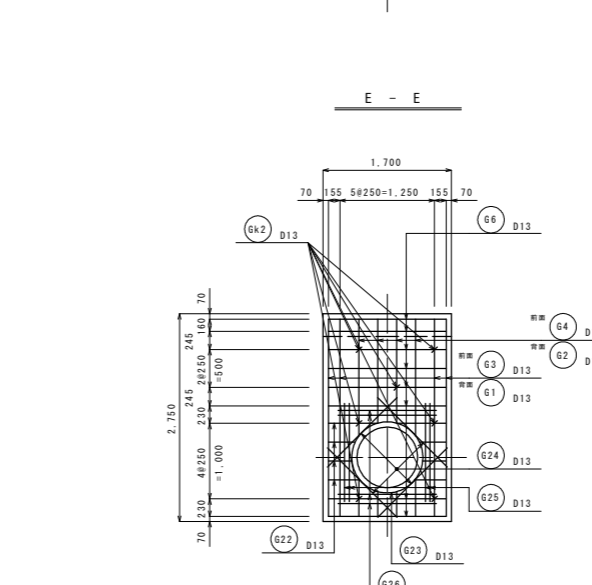
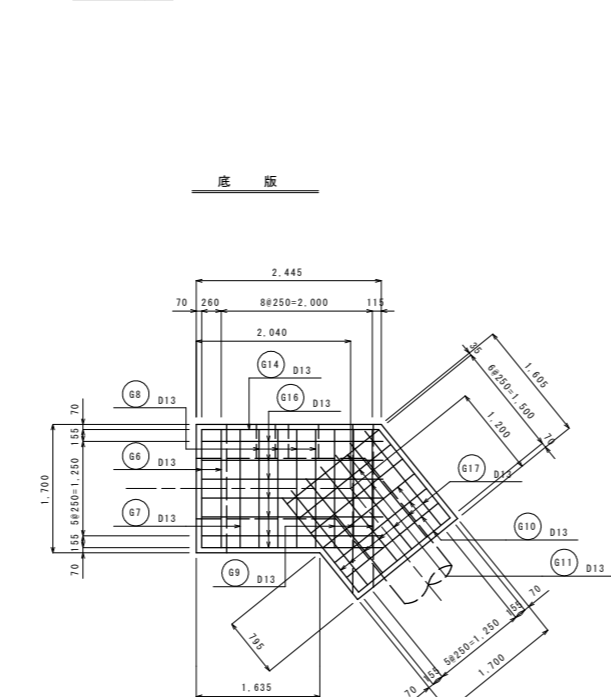
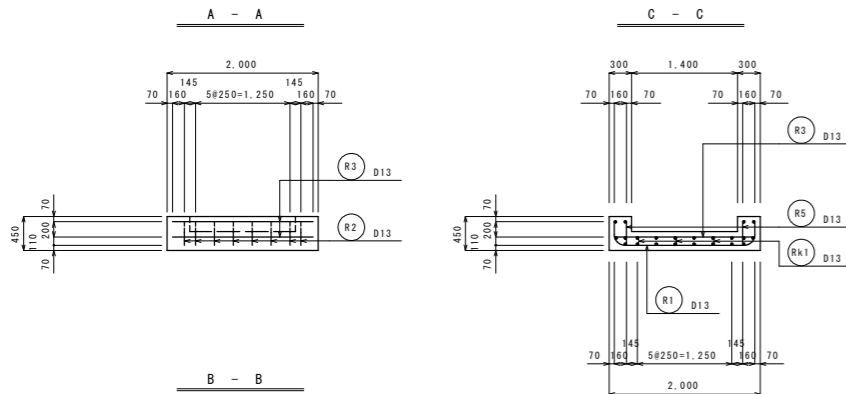
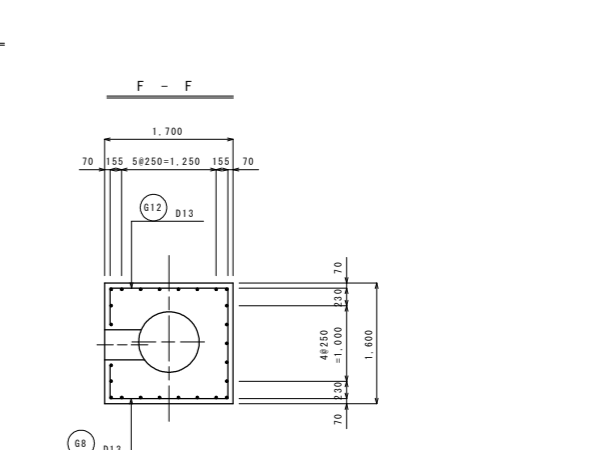
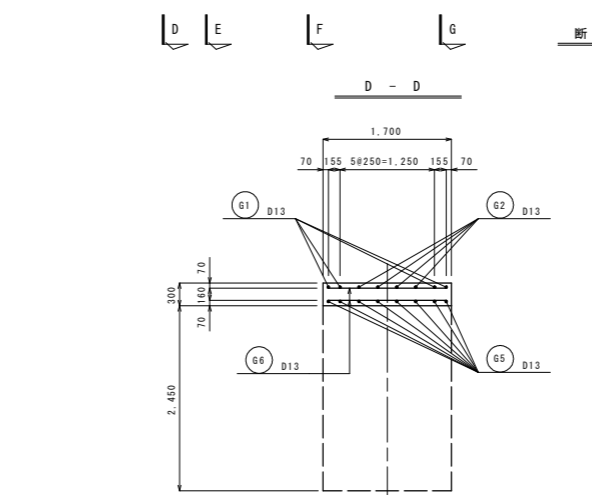
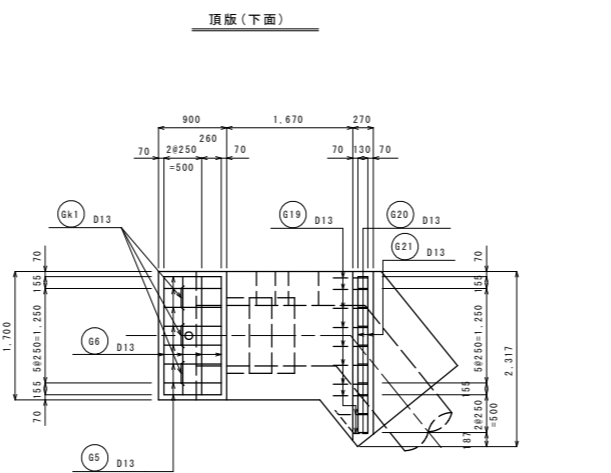
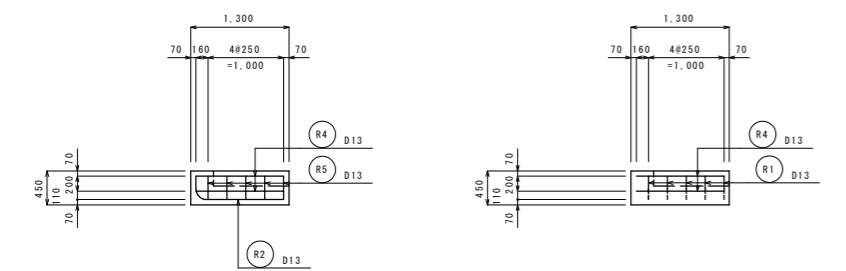
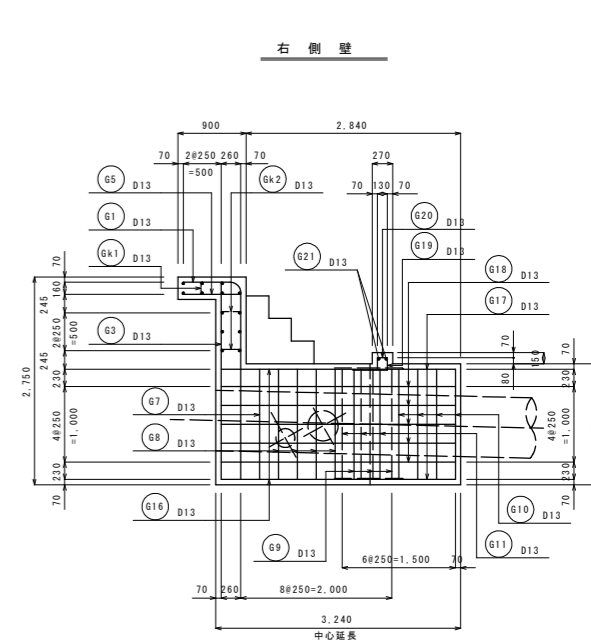
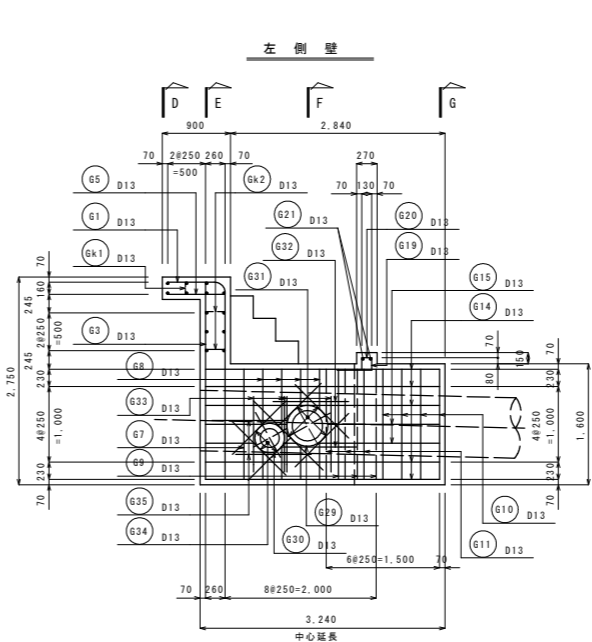
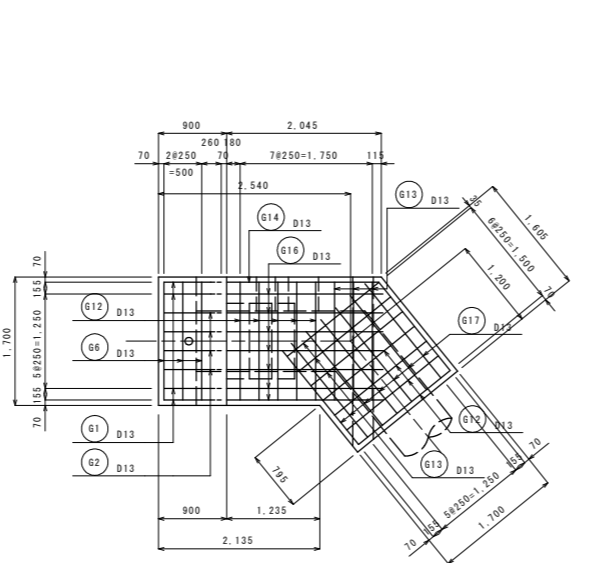
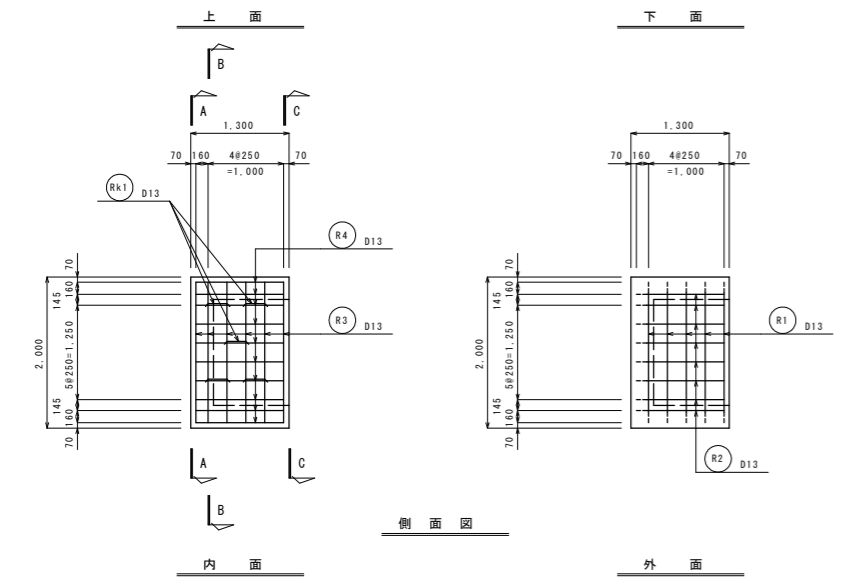
流入部

土砂吐ゲート部

底板

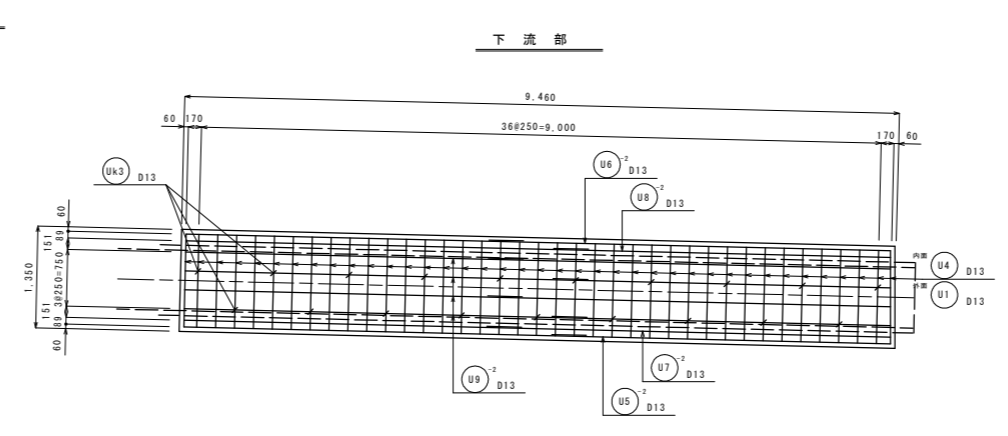
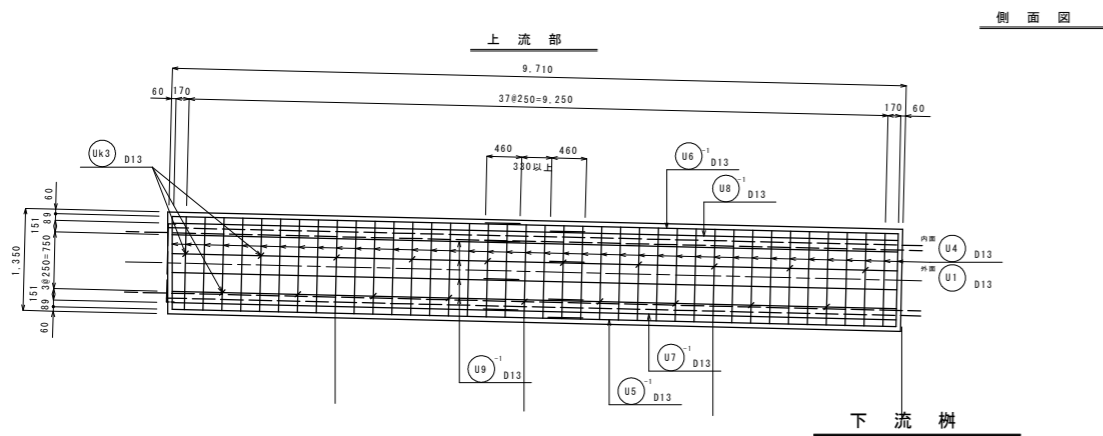
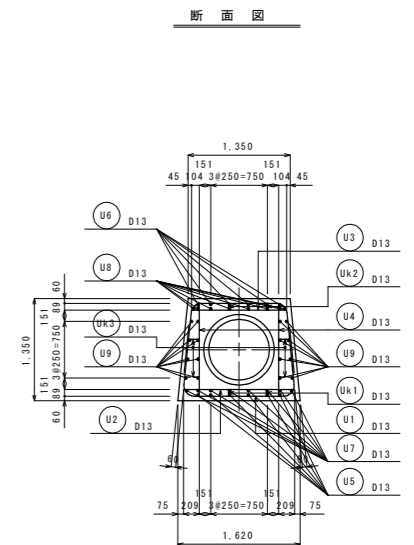
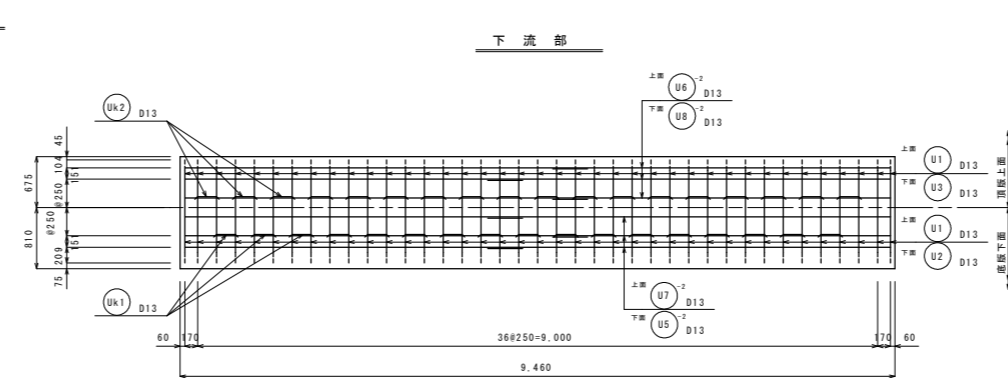
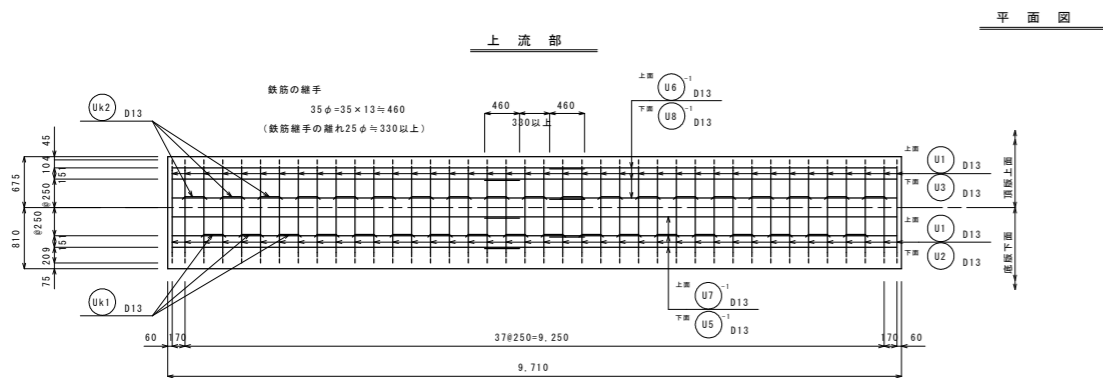
頂版(上面)

側面図



工事名	R2三耕 ため池 花園池 堤体工事		
路線名等	花園池		
工事箇所	三好市三野町太刀野山		
図面名	取水施設工 配筋図 (1/3)		
縮尺	1:50	図面番号	30 / 32
会社名			
事業者名	徳島県西部総合県民局農林水産部<三好>		

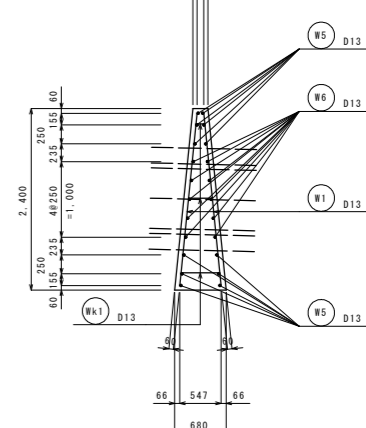
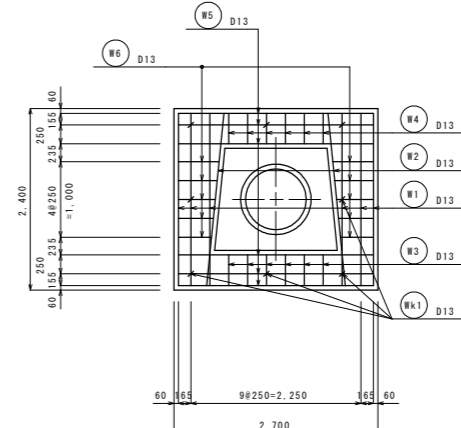
底 樋 部



止 水 壁

正面図

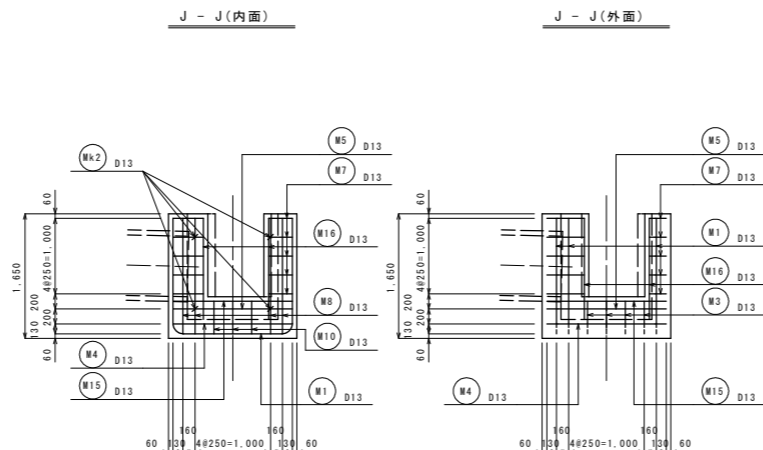
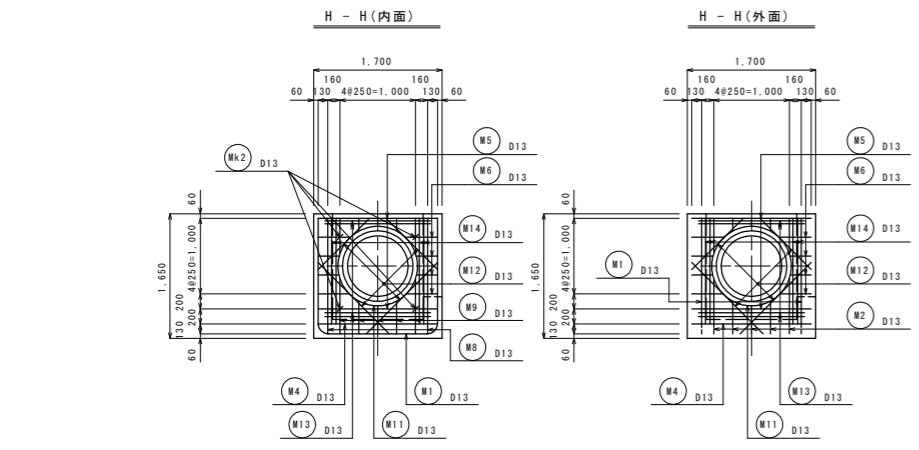
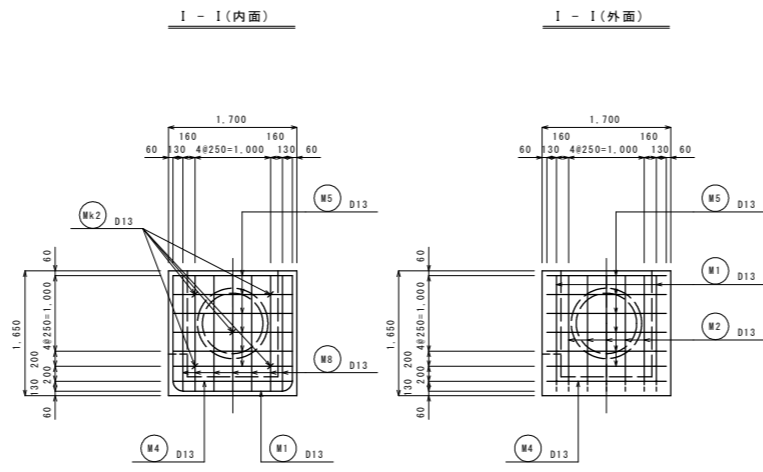
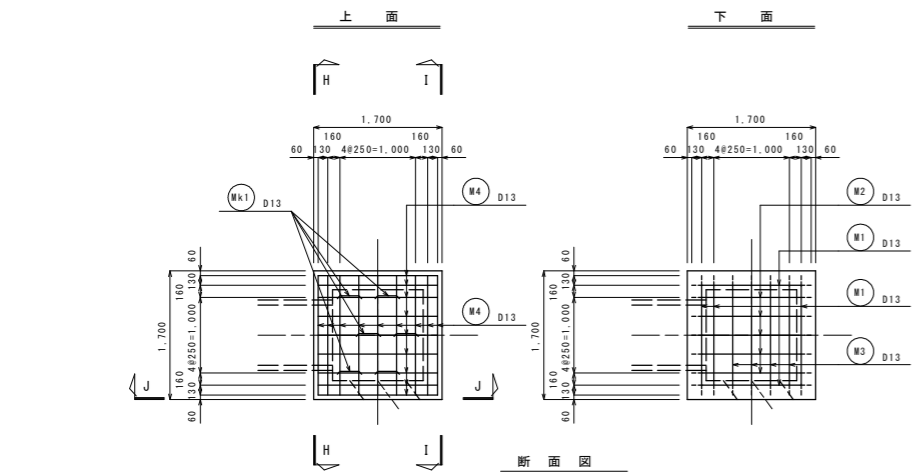
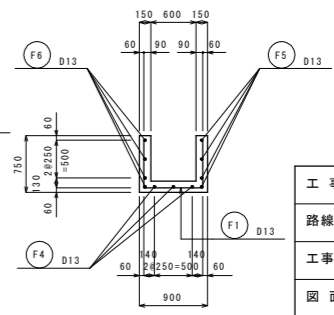
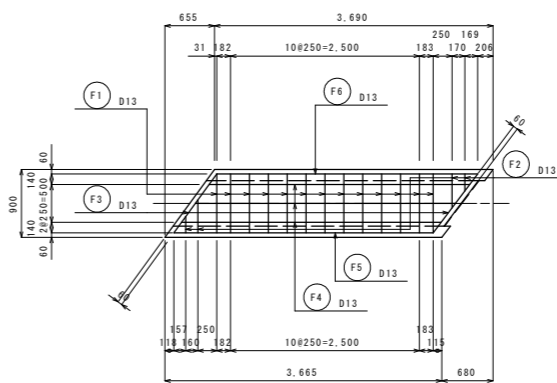
側面図



下 流 水 路

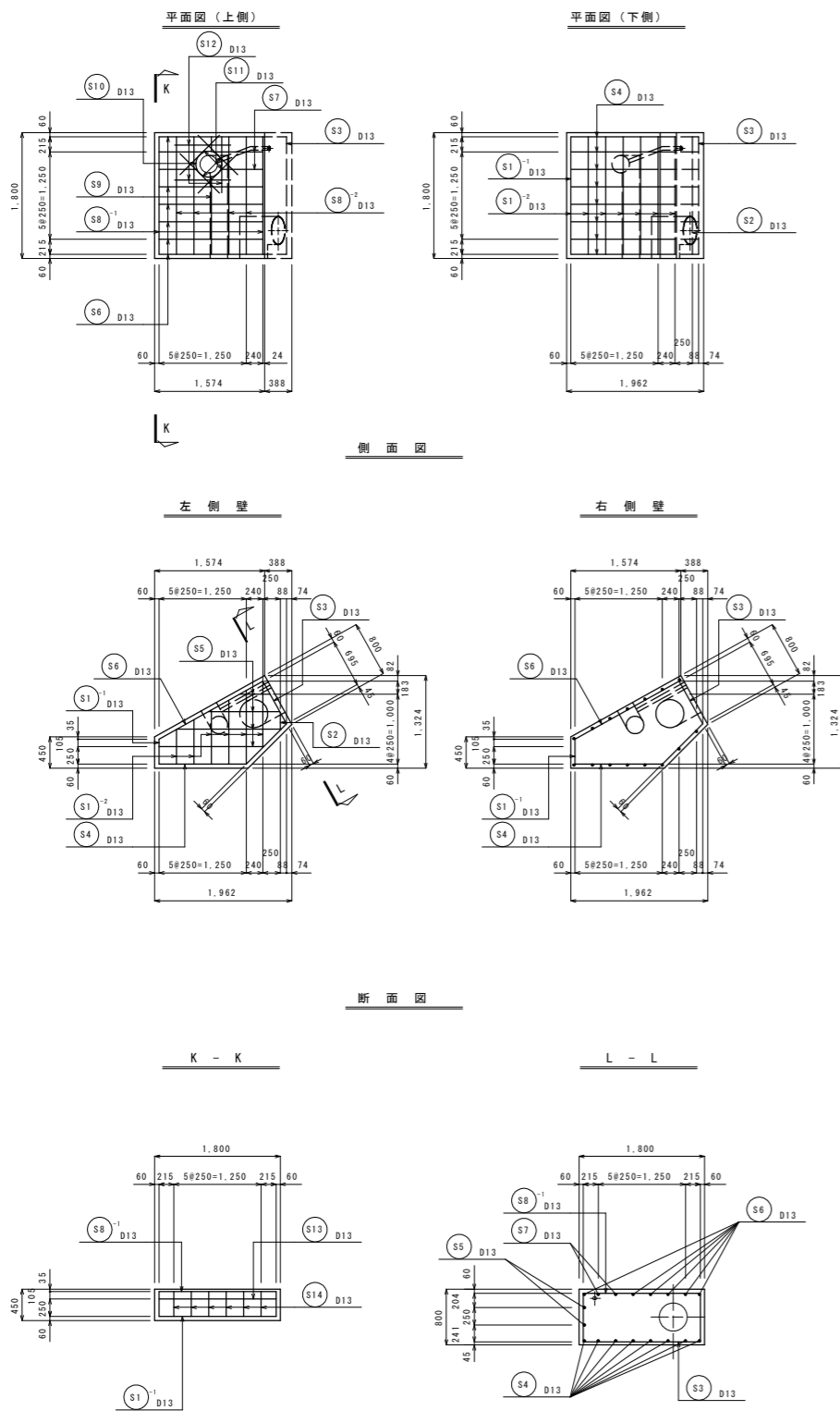
底板

断面図

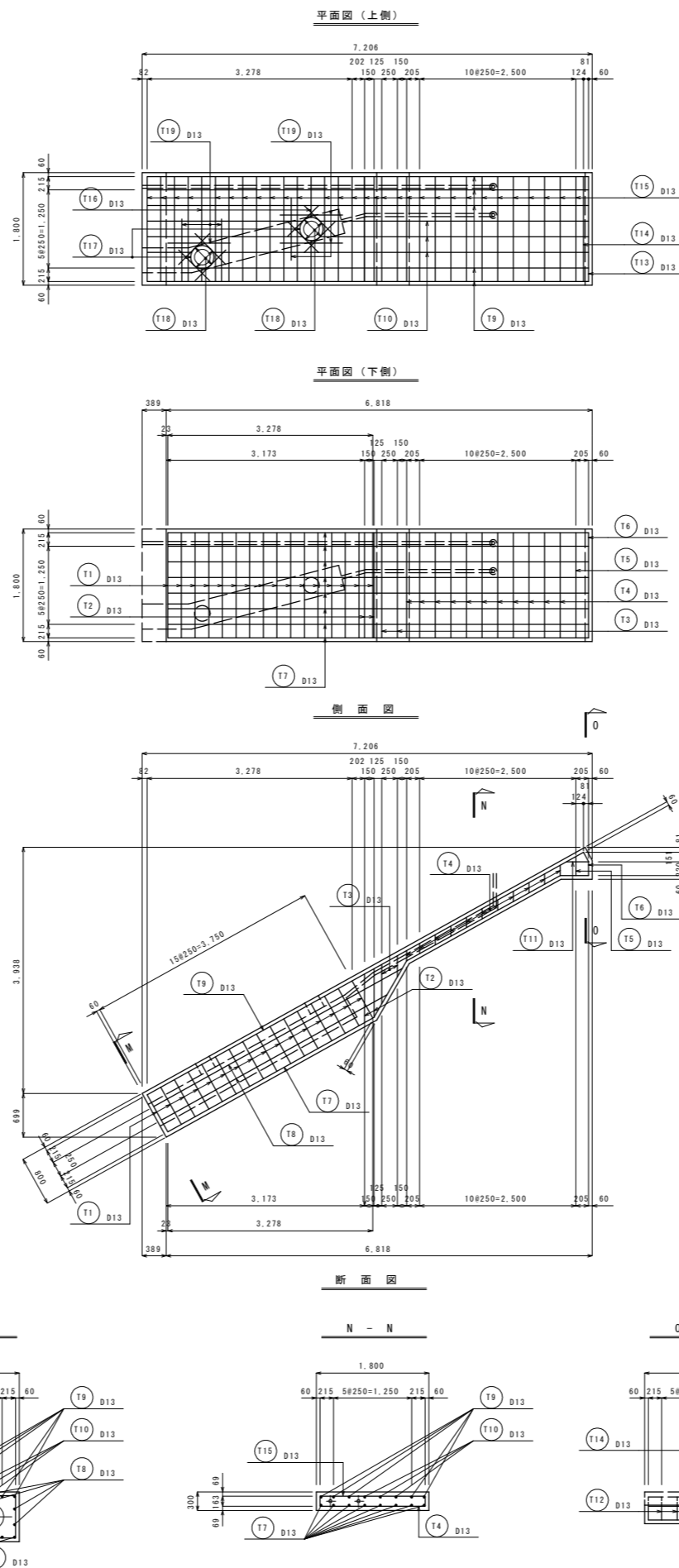


工事名	R2三耕 ため池 花園池 堤体工事		
路線名等	花園池		
工事箇所	三好市三野町太刀野山		
図面名	取水施設工 配筋図 (2/3)		
縮尺	1:50	図面番号	31 / 32
会社名			
事業者名	徳島県西部総合県民局農林水産部<三好>		

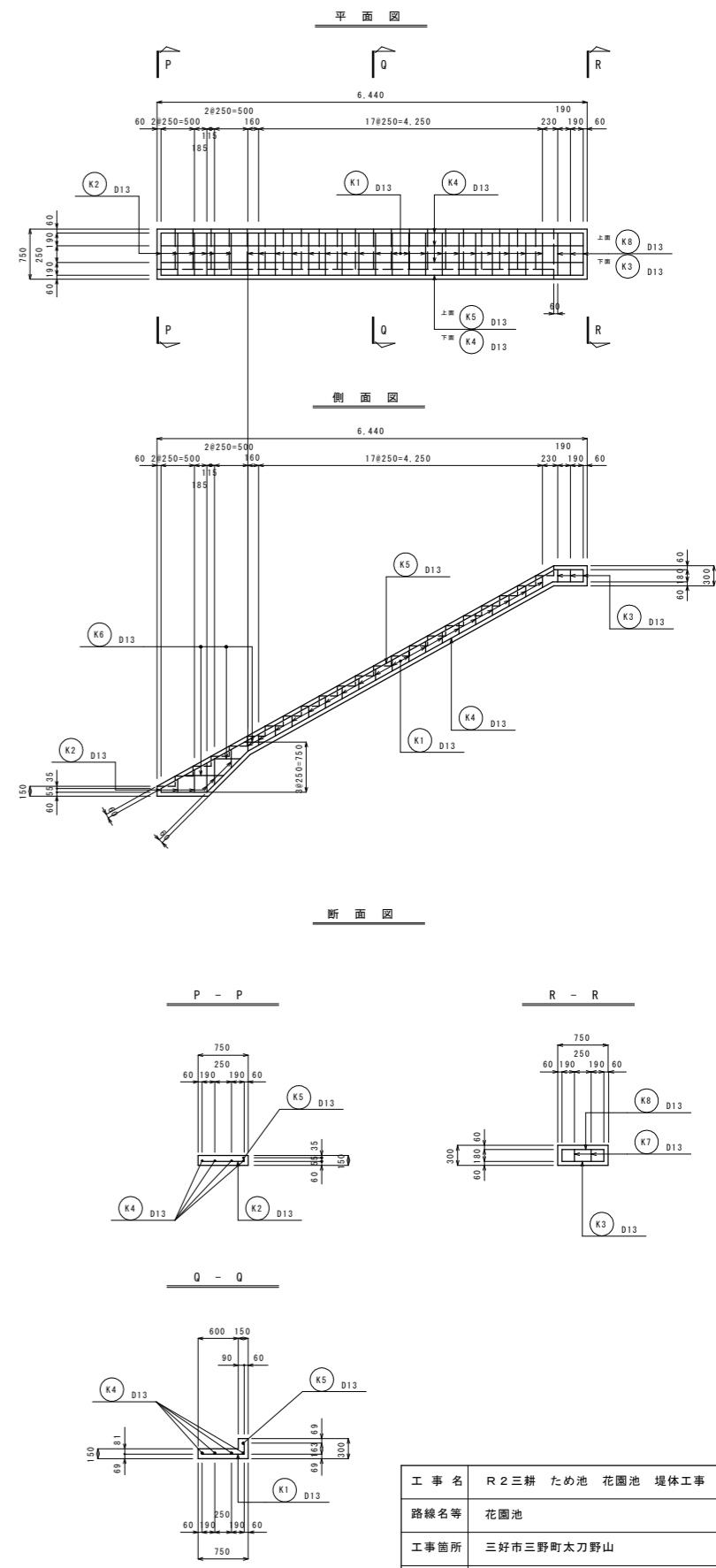
斜樋部 (下流部)



斜樋部 (上流部)



階段部



工事名	R2三耕 ため池 花園池 堤体工事		
路線名等	花園池		
工事箇所	三好市三野町太刀野山		
図面名	取水施設工 配筋図 (3/3)		
縮尺	1:50	図面番号	32 / 32
会社名			
事業者名	徳島県西部総合県民局農林水産部<三好>		